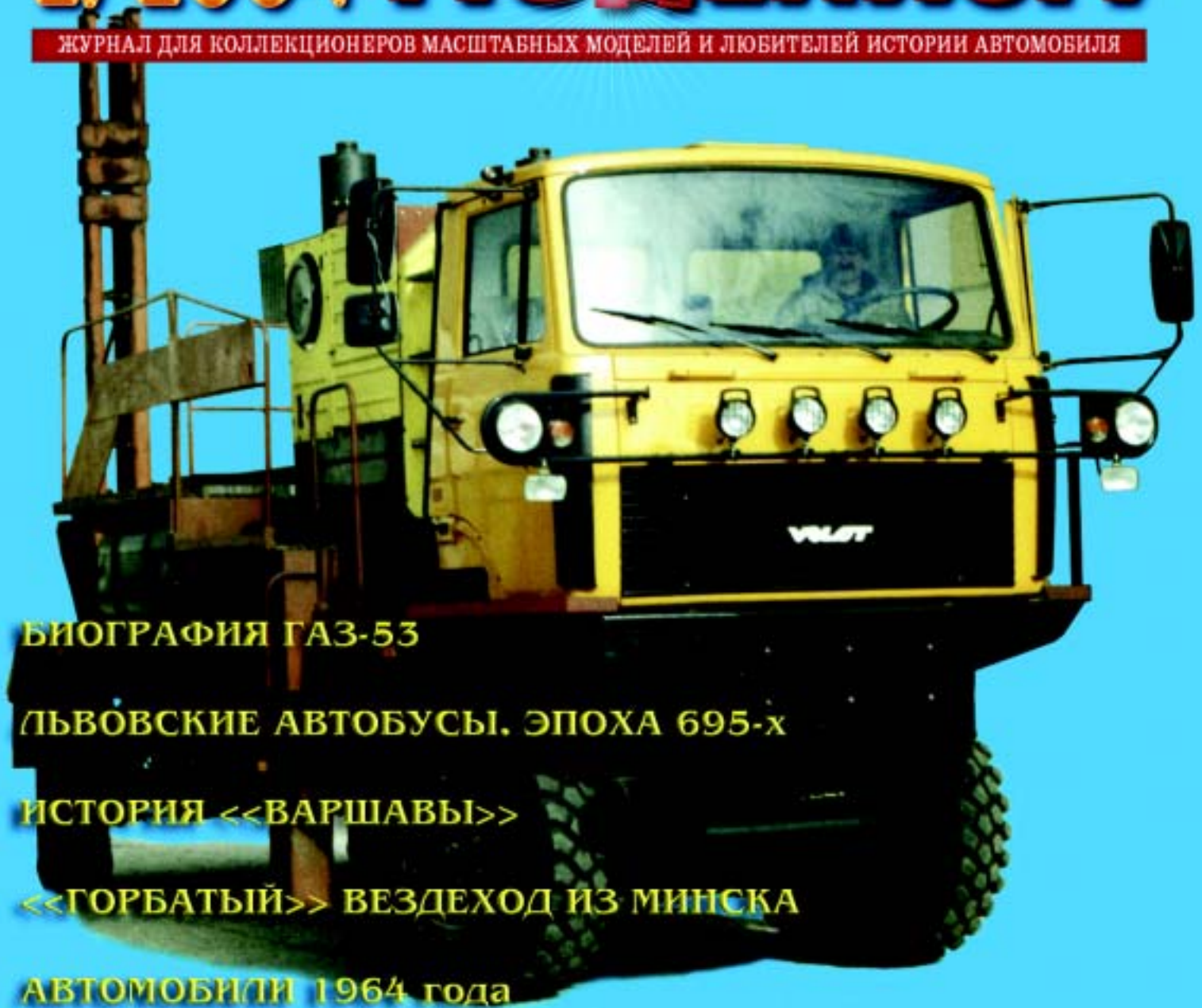


Разница между взрослыми и детьми  
заключается в стоимости их игрушек.

Роберт Фрост

# Автомобильный 2/2004 МОДЕЛИЗМ

ЖУРНАЛ ДЛЯ КОЛЛЕКЦИОНЕРОВ МАСШТАБНЫХ МОДЕЛЕЙ И ЛЮБИТЕЛЕЙ ИСТОРИИ АВТОМОБИЛЯ



БИОГРАФИЯ ГАЗ-53

ЛЬВОВСКИЕ АВТОБУСЫ. ЭПОХА 695-х

ИСТОРИЯ «ВАРШАВЫ»

«ГОРБАТЫЙ» ВЕЗДЕХОД ИЗ МИНСКА

АВТОМОБИЛИ 1964 года





# АВТОМОБИЛИ «ГАЗЕЛЬ» И ИХ МОДЕЛИ ОТ «АГАТА»



На красном поле показаны модели, которые некоторые коллекционеры выдают за модели «АГАТа». Данные модели скорее относятся к категории «конверсии», хоть надписи и выполнены промышленным способом. Тамповка, нанесенная на модели не является «АГАТовской».



Разница между взрослыми и детьми  
заключается в стоимости их игрушек.

Роберт Фрост

# Автомобильный 2/2004 МОДЕЛИЗМ

ЖУРНАЛ ДЛЯ КОЛЛЕКЦИОНЕРОВ МАСШТАБНЫХ МОДЕЛЕЙ И ЛЮБИТЕЛЕЙ ИСТОРИИ АВТОМОБИЛЯ

Главный редактор

**А. Шкаев**, e-mail: shkaev@crosna.net

Зам. гл. редактора

**Н. Макогонова**

Редакционный совет:

**А. Говоруха (Николаев)**

**О. Курихин (Москва)**

**Е. Прочко (Москва)**

**Л. Суславичюс (Вильнюс)**

Коллективный консультант:

**Политехнический музей**

**Л. Кожина**

Набор и вёрстка

**Л. Полегаева**

Фото

**Ю. Мильман**

Издатель

**ООО «Благовест-В»**

Генеральный директор

**М. Гамаюнов**

Тел. (095) 916-27-22, 974-88-54

E-mail: emcenter@rol.ru

Адрес для переписки:

**129347, Москва,**

**ул. Проходчиков, 4, оф. 131**

**Шкаеву Александру Вадимовичу**

Тел. (095) 188-19-83

<http://www.user.rol.ru/~emcenter>

[www.RussianScaleModels.com](http://www.RussianScaleModels.com)

Журнал зарегистрирован в Государственном  
Комитете РФ по печати

Свидетельство ПИ № 77-1671 от 15.02.2000 г.

Редакция не несет ответственности за содержание рекламных материалов.

Мнение редакции не всегда совпадает с мнением авторов статей.

Данное издание не может быть воспроизведено полностью или частично без письменного разрешения издателя. При цитировании ссылка обязательна.

Подписной индекс журнала по объединённому каталогу агентства «РОСПЕЧАТЬ»

**79742**

© Автомобильный моделизм, 2 (32)

Тираж: 3000 экз.

Editorial office:

Moscow, 107120, Russia,

Prokhodchikov Str., 4, of 131

Phone: (095) 188-19-83

All rights reserved. This publication may not be reproduced in part or in whole without prior written permission of the publishers.

© Model Cars. Russia, 2004

## СОДЕРЖАНИЕ

Биография ГАЗ-53, 2

*А. Колеватов*

Компаньон-Модель, 9

«Брак по принуждению», или история

«Варшавы», 11

*Л. Суславичюс*

История продолжается, 13

*А. Говоруха*

Львовские автобусы. Эпоха 695-х, 14

*А. Иоффе*

Автомобили 1964 г. – Rover 2000, Mercedes-

Benz 600, Hillman Imp, 18

*А. Бармасов*

АГВТ – автомобили для борьбы с огнём, 21

*А. Говоруха*

«Горбатый» вездеход из Минска, или «Океан возможностей», 24

*Р. Исмагилов*

MPII – венгерские модели для гурманов, 25

*С. Кирилец*

Фото наших читателей, 26

Справочная информация, 28

Наша почта, 30

Отечественные новинки, 31

Зарубежные новинки, 32

Каталог моделей ЛОМО-АВМ, 3-я стр. обл.

*Д. Кондаков*

*Дорогие друзья и коллеги!*

*В связи со сложившимся тяжёлым финансовым положением (убытки за 2003 г. составили более 30 тыс. руб.) редакция журнала вынуждена прекратить со II полугодия 2004 г. подписку на журнал через агентство «Роспечать».*

*Теперь на журнал можно будет подписаться только через редакцию. Стоимость подписки остаётся прежней – 300 руб. за полугодие с доставкой по России заказной бандеролью, что, к нашему глубокому сожалению, для некоторых подписчиков будет связано с незначительным увеличением стоимости подписки.*

*Количество экземпляров, направляемых в розницу, будет уменьшено из-за ограниченных финансовых возможностей редакции.*

*Вы нужны нам, а если мы нужны вам, – сделайте свой выбор. Без вашей поддержки журнал перестанет существовать.*

## ЖУРНАЛ НАЛОЖЕННЫМ ПЛАТЕЖОМ НЕ ВЫСЫЛАЕТСЯ

### ЖУРНАЛЫ № 3 за 2000 г. и №№ 2, 3, 5 за 2002 г. РАСПРОДАНЫ

Подписка на журнал «АВТОМОБИЛЬНЫЙ МОДЕЛИЗМ» на I полугодие 2004 г. осуществляется через редакцию журнала перечислением на расчётный счёт издателя **300 руб.** (за полугодие для России). Отправка журнала – заказной бандеролью.

**Реквизиты издателя ООО «Благовест-В»:**

р/с 40702810738000130469, Центральное отделение № 8641 Сбербанка России, г. Москва, к/с 30101810400000000225, БИК 044525225, ИНН 7725015198, КПП 770901001.

Номера журнала за 2000–2002 гг. можно приобрести в редакции или заказать по почте (стоимость одного номера за 2000–2001 гг. – **70 руб.**, за 2002 г. – **90 руб.**, за 2003 г. – **100 руб.** с пересылкой по России). После перевода денег необходимо отправить открытку с указанием нужных номеров и их количества. Обратный адрес просьба писать разборчиво.

**На журнал можно подписаться через ИНТЕРНЕТ:** <http://pressa.apr.ru/index/79742>

**В розницу старые и новые номера журнала можно приобрести:**

**Москва:** магазин «МОЛОДАЯ ГВАРДИЯ» (м. Полянка)

магазин «ДОМ КНИГИ НА СОКОЛЕ» – Ленинградский пр-т, 78 (м. Сокол)

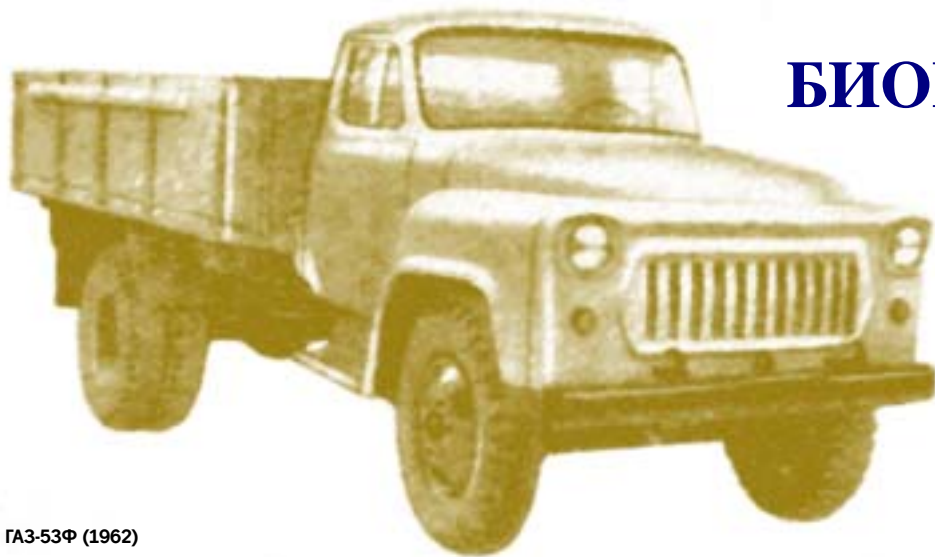
магазин «ДОМ ТЕХНИЧЕСКОЙ КНИГИ» – Ленинский пр-т, 40 (м. Ленинский проспект)

магазин-салон – ул. Менжинского, 38, корп. 1, стр. 2, торгово-деловой центр «Останкино», зал «В», 2-й эт., пав. 7 (м. ВДНХ)

**Санкт-Петербург:** магазин «МАШИНКИ» – ул. Моховая, 31

**Краснодар:** магазин «ДРАГУН» – ул. Коммунаров, 130

**УКРАИНА:** 69006, г. Запорожье, Северное шоссе, 5, кв. 1. Никифорову В. (тел. 12-08-96), г. Ровно, тел. 24-19-23, Городный Василий, г. Полтава, тел. 2-46-59, Лаптев Олег



GAZ-53Ф (1962)

«Армия на колёсах». Это крылатое выражение, лишний раз подчёркивающее высокий уровень моторизации Советских Вооружённых Сил в конце 1960-х – начале 1970-х гг., перестало быть просто журналистским штампом, а приобрело значение существующей реальности. Между тем, широкомасштабное насыщение войск разнообразными образцами автомобильной техники и многочисленными видами вооружения ставило перед руководством страны целый ряд организационных вопросов. Необходимо было где-то хранить эту многотысячную армию автомобилей, заправлять её горючим, обеспечивать запчастями, шинами, аккумуляторными батареями, различными видами смазок, нужны были пункты технического обслуживания и ремонтные мастерские. Но одним из самых главных вопросов оставалась проблема автомобильных специалистов. В связи с реформированием Вооружённых Сил СССР и сокращением сроков военной службы Армия почти прекратила подготовку водителей, оставив себе лишь так называемую доподготовку, после прохождения которой молодые солдаты совершали на автомобилях 500-километровый марш и допускались к самостоятельному управлению армейскими машинами. Основная тяжесть подготовки военных водителей легла на плечи ДОСААФ. Здесь в автошколах тысячи призвани-

ков проходили курс обучения и получали водительское удостоверение. Однако для «армии на колёсах» требовались не тысячи и даже не десятки тысяч, а гораздо большее число шоферов. К решению этой задачи были привлечены учебные заведения профтехобразования и часть ведомственных учебно-курсовых комбинатов. В свою очередь, для обучения премудростям шоферского дела требовалось расширение учебно-материальной базы. Целевым назначением учебным организациям выделялись новые автомобили, учебные пособия, дополнительные лимиты на ГСМ и др.

После получения дополнительной разрядки на новые грузовики группа инструкторов одного из учебных заведений отправилась на Горьковский автозавод. Город на берегу Волги встретил ярким весенним солнцем, и через несколько дней после оформления документов в отделе сбыта получили машин оказались на площадке хранения готовой продукции. Ровны-

## БИОГРАФИЯ ГАЗ-53

Андрей КОЛЕВАТОВ,  
г. Орлов (Кировская обл.)

ми рядами стояли укутанные брезентом бронетранспортёры и бронированные разведывательно-дозорные машины, поблескивали свежей краской грузовики и шасси ГАЗ-66, которые чем-то напоминали неуклюжих головастиков. А вот и наши новенькие **GAZ-53A**, такие все аккуратные, чистые и, как и вся присутствующая на площадке техника, окрашенные в защитный цвет. При ближайшем рассмотрении оказалось, что машины не совсем обычные, а специальной армейской комплектации **GAZ-53A-016**. От стандартных они отличались установленным слева под платформой дополнительным топливным баком на 105 л (таким же, как у ГАЗ-66) и предпусковым подогревателем двигателя. В кабине под панелью приборов разместился переключатель указателя топлива в баках и табличка с инструкцией. Вызывал уважение и кронштейн крепления автомата, но больше всего поразил комплект ЗИП. Среди обычного инструмента здесь были топор, пила, лопата, буксирный трос, брезентовое ведро, канистры для бензина и масла, цепи противоскольжения, утеплительные чехлы на капот и облицовку радиатора, комплект запчастей (вентиляционные рем-

Мусоровоз М-30 на шасси ГАЗ-53Ф (1964)



GAZ-53A (1965)



ни, лампочки, прокладки и т.д.) и что совсем уж необычно – электровулканизатор и аптечка для ремонта шин. Дальше, как и положено перед дальней дорогой, получение транзитных номерных знаков, общий осмотр автомобилей и проверка состояния крепежа. Правда, последнему обстоятельству местный абориген из отдела сбыта немало удивился: «Вы что ребята! Первый раз что ли? У нас не принято бегать с ключами вокруг машины. Это же автомобили, изготовленные по спецзаказу, с приёмкой заказчика. Видишь красную звёздочку на ветровом стекле – знак военной приемки! Садись смелее и поезжай, куда тебе надо». Действительно, в правом верхнем углу красовалась небольшая звёздочка. Лёгкий поворот ключа и резвая «ГАЗовская» восьмёрка отозвалась ровным приглушённым рокотом. И правда, всё в порядке. Вскоре колонна новеньких грузовиков вытянулась в цепочку и двинулась в сторону волжского моста, обдавая прохожих запахом свежей краски. На полную мощность работал Горьковский автомобильный, ежедневно выдавая «на гора» сотни автомобилей, которые на железнодорожных платформах, речных баржах и самодомом отправлялись к своим потребителям.

Своим рождением ГАЗ-53 обязан младшему брату, грузовику ГАЗ-52. В 1955–1956 гг. конструкторы КЭО ГАЗа спроектировали перспективную модель грузового автомобиля, призванную заменить ГАЗ-51. Рассматривалось несколько различных вариантов ГАЗ-52, в том числе с рядным форкамерным двигателем и V-образной карбюраторной «шестёркой» с рабочим объёмом 3,75 л и мощностью ок. 110 л.с. Однако разработка нового мотора продвигалась крайне медленно, и конструкторы обратили своё внимание на новый V-образный восьмицилиндровый двигатель, предназначенный для легкового автомобиля большого класса. После ограничения мощности его можно было применить на массовом грузовике. Предполагаемый проект сулил и немалые экономические выгоды. Появлялась возможность создания большого количества модификаций двигателя для использования на автомобилях «Чайка», автобусах, гусеничных транспортёрах, военных машинах. Однако применение мотора мощностью 110–120 л.с. для грузовика грузоподъёмностью 2,5 т вряд ли можно было признать целесообразным, в результате появилась возможность увеличения полезной нагрузки до 3,5–4 т, что в свою очередь потребовало усиления рамы и подвески, увеличения грузовой платформы и колёсной базы, новых шин, изменения тормозной системы и рулевого управления. *Так появился автомобиль ГАЗ-52А, а вскоре его индекс заменили на ГАЗ-53 с учётом большого количества нововведений.* Состояние дел доложили руководству Минавтопрома и правительству страны. Вскоре было получено добро на окончательную доработку и освоение серийного выпуска нового грузовика, начато финансирование проекта с одновременным проведением реконструкции ГАЗа. Конечно, с позиций сегодняшнего дня освоение массового производства автомобилей грузоподъёмностью 4 т вряд ли можно признать бесспорным, но 50 лет назад существовала реальная потребность в грузовиках увеличенной, по сравнению с ГАЗ-51, грузоподъёмностью. Использование перспективного ГАЗ-53 предполагало повысить эффективность автомобильных перевозок при одновременном сокращении эксплуатационных расходов на тонну перевозимого груза. Не случайно Совет Министров СССР и ЦК КПСС уделяли присталь-

ное внимание вопросам организации освоения выпуска новой автомобильной техники. В процессе доводочных работ окончательно сформировался облик ГАЗ-53. Над созданием машины под руководством главного конструктора А.Д.

Просвирина трудились ведущие конструкторы Б.И. Шихов и В.Д. Запойнов, ведущий конструктор V-образного восьмицилиндрового двигателя П.Э. Сыркин, конструктор ведущих мостов И.В. Ирхин, конструкторы Н.Г. Мозохин, Н.Г. Михайлов, В.В. Гнетов, Р.Г. Заворотный, Д.А. Малышев, В.Н. Кузовкин, С.В. Никонов и многие другие работники КЭО ГАЗ. Дизайн автомобиля ГАЗ-53 был разработан под руководством Л.М. Еремеева – автора таких популярных машин, как ГАЗ-12 «ЗИМ» и ГАЗ-21 «Волга». Действительно, если внимательно присмотреться к внешнему виду и интерьеру кабины ГАЗ-53, то чувствуется неуловимое сходство со стилистическими решениями, присущими «Волге», придающими грузовику особый шарм и запоминающееся «лицо», до сих пор узнаваемое в потоке автотранспорта.

Среди оригинальных технических решений ГАЗ-53 следует выделить новый V-образный восьмицилиндровый двигатель с блоком цилиндров и головками из алюминиевого сплава. Сравнительно лёгкий (масса двигателя с оборудованием, сцеплением и коробкой передач – всего 318 кг против 315 кг двигателя ГАЗ-51А) мотор рабочим объёмом 4,25 л и степенью сжатия 6,7 развивал мощность 115 л.с. при 3200 об/мин коленчатого вала. Максимальный крутящий момент составлял 29 кгм при 2000–2500 об/мин коленвала. К конструктивным особенностям двигателя следует отнести систему смазки с фильтром центробежной очистки масла (центрифугой), открытую систему вентиляции картера с пробкой-фильтром, гильзы цилиндров мокрого типа. В отличие от ГАЗ-51А для передачи увеличенного крутящего момента применили усиленное однодисковое сцепление и новую коробку передач с синхронизаторами на 3-й и 4-й передачах, а также новый карданный вал. Задний мост с главной передачей гипоидного типа и неразъёмной балкой «банджо», подвеска автомобиля с заделкой концов рессор в резиновые подушки, тор-



мозная система с гидровакуумным усилителем, цельнометаллическая кабина с полупанорамным ветровым стеклом и эффективным отопителем позволили создать современный автомобиль снаряженной массой 3250 кг и грузоподъёмностью 4000 кг, способный развивать максимальную скорость 86 км/ч с контрольным расходом топлива 24 л на 100 км пути, обладающий высокими динамическими показателями, хорошей проходимостью и маневренностью, плавностью хода, надёжностью и комфортабельностью. К достоинствам ГАЗ-53 можно отнести меньшую трудоёмкость технического обслуживания и большую долговечность. Освоить серийный выпуск ГАЗ-53 планировалось к 1962 г., однако его производство сдерживало отсутствие готового двигателя. Достаточно сложный в технологическом отношении новый двигатель требовал создания дополнительных производственных мощностей с большим количеством оборудования. Следует заметить, что первые восьмицилиндровые моторы для легковых автомобилей ГАЗ-13 «Чайка» изготавливались в МСЦ-2 – так назывался специальный цех ГАЗа,



ГАЗ-53А-016 (1971)



Самосвал ГАЗ-СА3-53Б с платформой старого типа (1970)

началось его серийное производство.

Блок цилиндров двигателя ЗМЗ-53 был необычен. Для его изготовления установили огромные литейные машины. Металл в пресс-форме находился под давлением более 700 атмосфер, а одна половина пресс-формы прижималась к другой с усилием 2200 т. Через каждые 6–7 мин получалась готовая отливка. Деталь такого большого веса и такой сложной формы подобным образом делалась впервые не только в СССР, но и за рубежом. Сборку двигателей освоили в конце октября 1963 г. и первые моторы отправили в Горький на сборочный участок ГАЗ-66. *Производство ГАЗ-53 началось в июне 1964 г.* А пока вернёмся на несколько лет назад.

но для массового выпуска двигателей такая технология была неприемлема. Постановлением ЦК КПСС и Совета Министров СССР от 17 апреля 1958 г. на производство двигателей был перепрофилирован строящийся в поселке Заволжье велозавод с выпуском в дальнейшем запчастей и цветного литья. Заводу присвоили наименование «Заволжский моторный». Уже в августе 1958 г. был заложен литейный цех № 1, где в ноябре провели первую опытную плавку. Через год, 4 ноября 1959 г. собрали по обходной технологии первый мотор ЗМЗ-21 для автомобиля ГАЗ-21 «Волга», а в феврале 1960 г.

На ГАЗе активно включились в работу по подготовке производства нового грузовика и часто шли с опережением графика. Коллектив кузовного корпуса освоил производство кабин и оперения ГАЗ-53, готовы были рама и коробка передач. Стремясь как можно скорее освоить новую модель грузовика, автозаводцы решили организовать производство переходной модификации **ГАЗ-53Ф**, в которой сочетались уже освоенные агрегаты шасси со старыми 6-цилиндровым мотором и задним мостом от ГАЗ-51А.

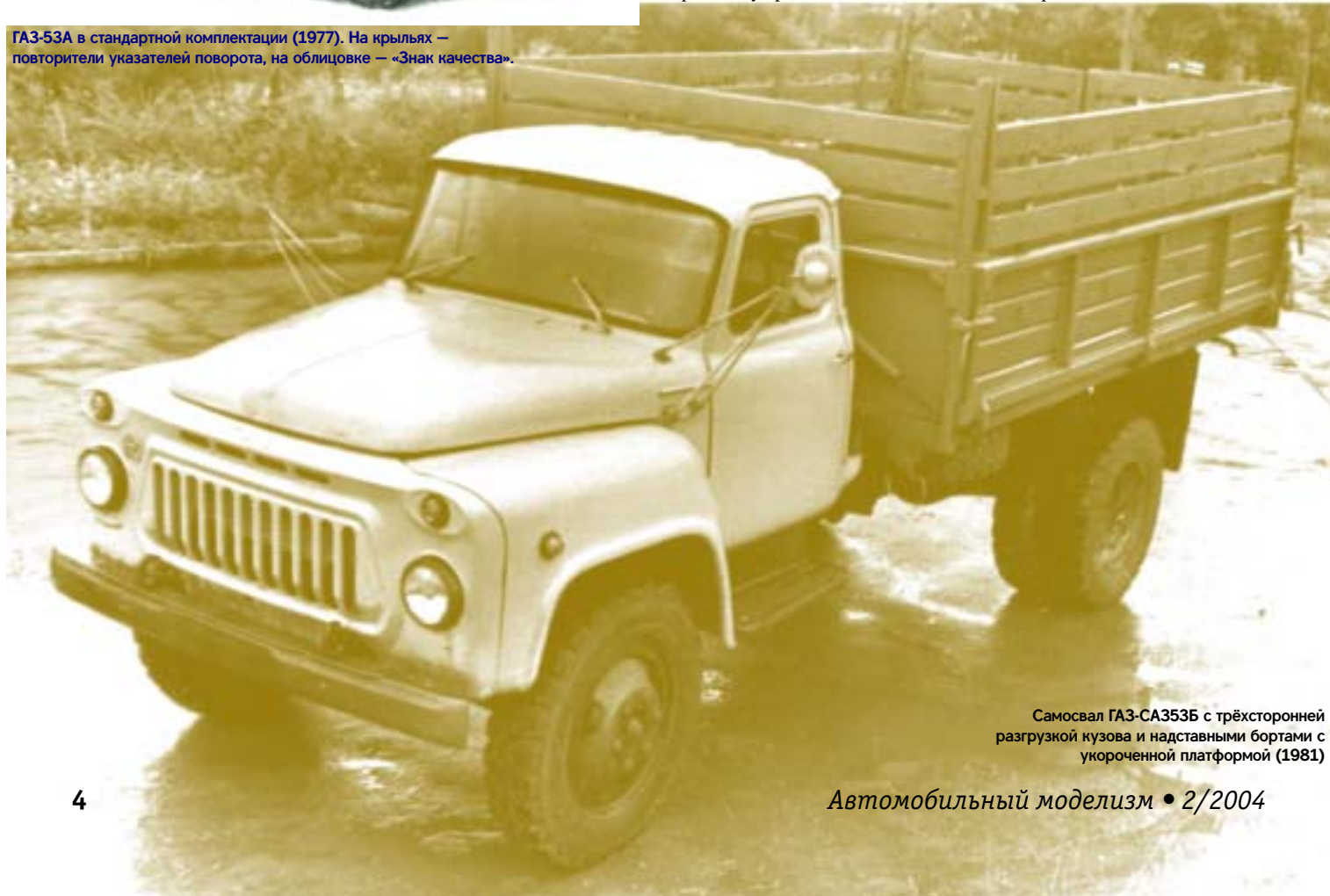
Во-первых, такое решение позволяло отработать технологические процессы сборки новой машины, а во-вторых, выявить слабые места новых узлов и оперативно устранить от-

меченные недостатки к моменту поступления новых двигателей. *Первый производственный образец ГАЗ-53Ф собрали 23 сентября 1961 г., а 14 октября главный конвейер покинула первая опытно-промышленная партия из 25 автомобилей.* На одной из машин укрепили транспарант: «Трудовой подарок автозаводцев XXII съезду КПСС». До марта 1962 г. ГАЗ-53Ф собирали эпизодически, небольшими партиями, а затем автомобили пошли с нового конвейера и сборка приобрела организованный характер с увеличением объёмов выпуска.

Вопреки расхожему мнению буква «Ф» в обозначении модели ГАЗ-53Ф (а этим, к сожалению, грешат и многие заводские издания) означает форсированный, а не форкамерный: переходную модификацию оснастили форсированным до 83 л.с. при 3200 об/мин 6-цилиндровым двигателем с увеличенной степенью сжатия – 6,7, двухкамерным карбюратором и впускными трубопроводами увеличенного сечения. Возрос и крутящий момент – 22 кгм при 1500 об/мин. На автомобилях поздних выпусков появился фильтр центробежной очистки масла. Многопрофильность Горьковского автозавода позволила без особых проблем освоить форсированную модификацию двигателя ГАЗ-51А. Поскольку задний мост с гипоидной главной передачей тоже не успевал к выпуску ГАЗ-53Ф, машину оснастили задним мостом типа ГАЗ-51А с установкой главной передачи и дифференциала от автомобиля ГАЗ-63 с передаточным отношением 7,6. Это позволило в какой-то мере сохранить динамику автомобиля грузоподъемностью 3,5 т (по грунтовым дорогам – 3 т), но вызывало большую нагрузку на задний мост и снижало его долговечность. Для восприятия увеличивающейся нагрузки применили шины размером 8,25-20 и диски колёс с тремя отверстиями. Таким образом, конструкция ГАЗ-53Ф являлась своеобразным симбиозом старого и нового, логичным переходом от 2,5-тонного ГАЗ-



ГАЗ-53А в стандартной комплектации (1977). На крыльях – повторители указателей поворота, на облицовке – «Знак качества».



Самосвал ГАЗ-СА353Б с трёхсторонней разгрузкой кузова и надставными бортами с укороченной платформой (1981)

51А к 4-тонному ГАЗ-53А. В целом ГАЗ-53Ф большого успеха у эксплуатационников не имел и выпускался в период отсутствия достаточно количества двигателей ЗМЗ-53. В январе 1967 г., когда производство этих моторов освоили в запланированных объёмах, выпуск ГАЗ-53Ф прекратили.

28 апреля 1964 г. базовый ГАЗ-53 показали руководителям партии и правительства. Новая модель была одобрена и получила «путёвку в жизнь». Первоначально ГАЗ-53 имел ограниченную до 3 т грузоподъёмность. Во избежание перегрузки на его заводской табличке, а также на боковых бортах кузова крупно нанесли белой краской знаки «3 т». *Эти автомобили были изготовлены в небольшом количестве в 1964 г. и в первом полугодии 1965 г.* В это же время в производстве освоили усиленную переднюю ось, новые карданную передачу и рулевой механизм, увеличили до 4 т грузоподъёмность. Новому автомобилю присвоили индекс **ГАЗ-53А**. *Его производство началось с июня 1965 г.* Хотелось бы отметить характерные внешние отличия ГАЗ-53Ф и ГАЗ-53, что, несомненно, интересует многих моделлистов. ГАЗ-53Ф комплектовался облицовкой радиатора, разработанной для нескольких семейств новых горьковских грузовиков – полутонного ГАЗ-56, 4-тонного ГАЗ-53 и 2,5-тонного ГАЗ-52 с размещёнными в верхних углах фары, а несколько ниже их – подфарниками. Ободки на фарах отсутствовали, а их место занимали специальные накладки, выполняющие ещё и декоративную функцию, зрительно уменьшая реальный диаметр фар. На кабине с левой стороны было установлено одно круглое зеркало заднего вида на выдвигном трубчатом кронштейне. Сзади хорошо просматривался задний мост от ГАЗ-51А. Глушитель и выхлопная труба располагались справа вдоль лонжерона рамы. На ГАЗ-53 с V-образной восьмеркой в выпускной системе появились так называемые «штаны», а сам глушитель и выхлопная труба крепились к левому лонжерону рамы. При внимательном рассмотрении автомобиля это хорошо заметно. В 1964 г. появилась новая облицовка радиатора, на которой фары сместились вниз, ближе к бамперу и дороге, а подфарники, наоборот, заняли их место и при включении указателей поворота стали более заметны другим водителям. Такая облицовка до сих пор встречается на сохранив-

шихся «ГАЗиках». Для улучшения заднего обзора маленькое круглое зеркало заменили на два сферических неправильной овальной формы, которые монтировались слева и справа на складывающихся трёхстоечных кронштейнах. Таким образом, часть автомобилей ГАЗ-53 из первых промышленных партий имела ещё старую облицовку и в то же время ГАЗ-53Ф последних выпусков комплектовались новой облицовкой, так что основными отличиями оставались форма заднего моста и место расположения глушителя.

Первоначально на базе ГАЗ-53 планировалось создание большого количества модификаций: **ГАЗ-53-05** для постоянной работы с 3-тонным прицепом, седельного тягача **ГАЗ-53И** для буксировки полуприцепов грузоподъёмностью 6 т. По внешнему виду седельный тягач больше напоминал ГАЗ-66 без переднего ведущего моста с ходовой частью ГАЗ-53 и шинами 8,25-20 со сдвоенными задними колёсами. Кабина применялась от ГАЗ-66, позади неё располагались вертикальный кронштейн запасного колеса и инструментальный ящик, между которыми разместили аккумулятор. В задней части рамы крепилось седельно-сцепное устройство. Велась работа и над трёхосным **ГАЗ-33** с колёсной формулой 6x4 и грузоподъёмностью 7 т. Для этой машины применили двигатель ГАЗ-41 мощностью 140 л.с. Автомобиль проходил испытания в 1963 г., но

вскоре работы по этой теме были прекращены. Не увидела свет и северная модификация **ГАЗ-53С**. Для работы в суровых климатических условиях помимо предпускового подогревателя автомобиль оснастили аккумуляторной батареей увеличенной ёмкости, более эффективным отопителем кабины, двойными стеклами всех окон (кроме опускаемых боковых), а также специальной термоизоляцией дверей, пола, крыши и стенок кабины. Для поддержания теплового режима двигателя использовалась электромагнитная муфта в приводе вентилятора, а все ре-

Самосвал САЗ-3205 на шасси ГАЗ-53-14 (1984)



ГАЗ-53-12 в стандартной комплектации (1985). Новая облицовка радиатора окрашена в белый цвет



ГАЗ-53А (1981-1982)



GAZ-53A (1981). Отсутствуют задние брызговики

ранних выпусков применяли контрольные лампы). В сентябре 1969 г. все автомобили, начиная с № 403313, стали оборудовать контактно-транзисторной системой зажигания. В 1973 г. ГАЗ-53А и его модификации были аттестованы на присвоение государственного Знака качества. Пластмассовая эмблема «Знак качества» светлого цвета крепилась на облицовке радиатора с правой стороны между фарой и подфарником. В том же году машины стали оснащать боковыми повторителями указателей поворота, которые разместили на крыльях кабины. Был организован выпуск шасси **GAZ-53-40** для автобусов КАВЗ-685 с более мягкими задними рессорами, топливным баком от ГАЗ-66 и телескопическими амортизаторами, изменённой тормозной системой и электрооборудованием. Шасси комплектовалось оперением, а вместо кабины устанавливалась только рамка ветрового стекла. Небольшая часть таких шасси поставлялась Семёновскому опытно-экспериментальному механическому заводу для изготовления автобусов специального назначения и автолабораторий. В 1974 г. несколько изменился интерьер кабины – щиток приборов, сами приборы и часы (некоторые автомобили ГАЗ-53А, единственные массовые отечественные грузовики, комплектовались часами, размещёнными в правой части панели приборов в специальной выштамповке. На машинах без часов отверстие закрывалось заглушкой, а когда часы упразднили, избавились и от отверстия. Однако сама выштамповка оставалась до конца производства кабин ГАЗ-53) красили в тёмно-серый цвет. Прежде они были светло-жёлтыми. В связи с изменением конструкции отопителя кабины уменьшили объём ящика для мелких вещей. Так, руководство по эксплуатации автомобиля помещали в специальный кармашек на задней стенке кабины. В коробке передач изменили передаточные числа первой передачи и передачи заднего хода, а заодно отказались от синхронизаторов. В определенной степени это был шаг назад, но надёжность коробки передач возросла. Изменениям подверглись двигатель и обслуживающие его системы, трансмиссия, ходовая часть, подвеска, электрооборудование, однако снаружи они были практически не видны, и автор не ставит целью их перечисление, а лишь обращает внимание читателей на внешние отличия ГАЗ-53А для возможной идентификации автомобилей по годам выпуска. **28 марта 1967 г. с конвейера ГАЗа сошёл 5-миллионный грузовой автомобиль с начала производства, им оказался**

зинотехнические изделия и шины изготавливались из морозостойкой резины. Пять опытных образцов ГАЗ-53С успешно прошли зимой 1965–1966 гг. в Якутии и Магаданской области межведомственные испытания в условиях безгаражного хранения и температур, доходивших до  $-60^{\circ}\text{C}$  при ветре 12 м/с и были рекомендованы к серийному производству, однако организовать выпуск северных модификаций так и не удалось. Не получила дальнейшего развития и идея создания длиннобазного грузовика на шасси ГАЗ-53, хотя такие машины завод делал для использования в качестве технологического транспорта. Серийно выпускался уже упоминавшийся в начале статьи ГАЗ-53А-016 военной модификации с дополнительным оборудованием и двумя топливными баками общей ёмкостью 195 л, снаряженной массой 3325 кг, а также шасси для автомобиля-самосвала **GAZ-53A-02**. Об этой машине стоит рассказать несколько подробнее. В марте 1965 г. состоялся очередной пленум ЦК КПСС, который определил организационно-технические мероприятия по подъёму сельского хозяйства. Горьковскому автозаводу совместно с Саранским заводом автосамосвалов было поручено сконструировать и поставить на производство автомобиль-самосвал грузоподъёмностью 3,5 т с трёхсторонней разгрузкой для перевозки сельскохозяйственных грузов. Используя имевшиеся наработки, КЭО ГАЗ во главе с зам. главного конструктора С. Михайловым, ведущим конструктором Г. Ширяевым при участии главного конструктора Саранского завода Л. Терентьева в короткие сроки создали самосвал **GAZ-CA3-53B**. Это был один из первых отечественных серийных самосвалов с трёхсторонней разгрузкой. Его выпуск начался в 1966 г. на Саранском заводе автосамосвалов. В том же году машина экспонировалась в Москве на Международной выставке «Современные сельскохозяйственные машины и оборудование» и была удостоена золотой медали. Автомобиль-самосвал оборудовался металлической платформой размером 3730x2280x588 мм и полезным объёмом 5 м<sup>3</sup>, а с использованием съёмных надставных бортов, которые входили в стандартную комплектацию, объём платформы увеличивался до 9 м<sup>3</sup>. Для самосвала использовалось шасси **GAZ-53A-02**, которое отличалось от базового грузовика укороченной на 290 мм задней частью рамы, отсутствием буксирного прибора, вместо которого на боковых полках рамы устанавливали буксирные крюки. Крепление запасного колеса было перенесено с правого лонжерона на левый, т.к. с правой стороны крепился бак гидросистемы. Ввиду использования самосвала в сложных дорожных условиях сельской местности основная масса машин комплектовалась шинами модели К-10 с рисунком протектора повышенной проходимости

сти «косая расчлѐнная елка». ГАЗ-CA3-53B пользовался большой популярностью на селе. Вскоре к выпуску самосвала был подключѐн ещё один завод – Фрунзенский автосборочный. Машины этого завода полностью соответствовали саранским. Помимо самосвала с трёхсторонней разгрузкой на Саранском заводе была разработана модель **CA3-3502** с предварительным подъѐмом платформы, предназначенная для механизированной загрузки семенным материалом бункеров посадочных машин, разбрасывателей удобрений и других сельхозмашин, имеющих бункер с погрузочной высотой 2100 мм. Кузов самосвала грузоподъёмностью 3,2 т, размером 2860x2260x715 мм имел заднюю разгрузку и мог опрокидываться, как у обычного самосвала, или с предварительным подъѐмом на высоту 2250 мм. В последнем случае для повышения устойчивости машины задняя часть опиралась на две гидравлические опоры, а сам кузов поднимался с помощью шарнирного четырёхзвенника. К сожалению, ограниченные производственные возможности Саранского завода не позволяли организовать выпуск этой сложной машины, и серийное производство CA3-3502 передали на Фрунзенский автосборочный завод, который начал в 1969 г. её производство.

Потребители хорошо приняли автомобили семейства ГАЗ-53А. Это были надёжные, добротно сработанные грузовики с хорошими проходимостью и манѐвренностью, динамическими и тяговыми характеристиками. Конечно, были и слабые места – ведомый диск сцепления, малый ресурс коробки передач, у автомобилей-самосвалов частенько ломалась рама, да и самосвальная платформа не всегда выдерживала нагрузки, но в целом это была неплохая машина, простая, ремонтпригодная, без особых изысков конструкции, за что и пользовалась заслуженным уважением и любовью. Большую работу по совершенствованию автомобиля проводил и завод-изготовитель. В третьем квартале 1967 г. машины получили генератор переменного тока и контактно-транзисторный реле-регулятор РР-362, а на щитке приборов появились амперметр и указатель давления масла (на автомобилях

Интерьер кабины самосвала ГАЗ-CA3-53B (1982)





**ГАЗ-53А. А выпуск 10-миллионного грузовика 24 марта 1981 г. снова пришёлся на ГАЗ-53А.** Для увеличения объёмов производства в цехе сборки грузовых автомобилей запустили новый главный конвейер № 2. Первая партия «пятьдесят третьих» покинула его 23 февраля 1976 г. **В ноябре 1976 г. началась сборка газобаллонных модификаций автомобиля ГАЗ-53-07** для работы на сжиженном газе. Эти машины были разработаны коллективом КБ УКЭР под руководством ведущего конструктора Ю.В. Маева. За высокие технико-экономические показатели автомобилю ГАЗ-53А дважды (в 1976 и 1979 гг.) присваивали государственный Знак качества. Кстати, сама эмблема «Знак качества» исчезла с облицовки радиатора в 1982 г. В 1978 г. увеличили жёсткость крыши кабины применением штампованных рёбер жёсткости, а цветовую гамму, в которую красили автомобили, дополнили голубым цветом. До этого времени ГАЗ-53А и его модификации красили в хаки и светло-жёлтый песочный. Небольшие партии машин были окрашены в цвет «морской волны» и «кофе с молоком». О широком размахе работ по модернизации автомобиля и совершенствовании его конструкции говорит хотя бы такой факт, как увеличение ресурса пробега до первого капитального ремонта со 120 тыс. км до 200, а к началу 1980-х гг. и до 250 тыс. км – весьма высокий показатель для массового грузового автомобиля. В 1983 г. был проведен очередной этап модернизации, направленный на увеличение грузоподъёмности с 4000 до 4500 кг и изменение конструкции двигателя. Новый мотор ЗМЗ-53-11 отличался системой смазки с односекционным масляным насосом и полнопоточным масляным фильтром со сменным бумажным элементом, новыми головками цилиндров с повышенной степенью сжатия, карбюратором К-135, применением закрытой системы вентиляции картера. Это позволило увеличить до 120 л.с. максимальную мощность двигателя, на 5–7% снизить расход топлива и на 15–20% уменьшить содержание токсичных веществ в отработанных газах. Одновременно были усилены рессоры, элементы рамы и балка передней оси. Внешне модернизированный **ГАЗ-53-12** ничем не отличался от ГАЗ-53А образца 1982 г. **Только в 1984 г. автомобиль получил новую облицовку радиатора.** Связано это было с перспективой применения новой светосигнальной аппаратуры с увеличенными по размерам передними фонарями. С переднего буфера исчезла накладка-подножка, а вместо неё появились круглые отверстия с отбортовкой наружу. Новая облицовка радиатора отличалась светло-серой окраской, в то время как сам автомобиль был голубого или песочного цвета. У машин цвета хаки такой же была и облицовка. В 1986 г. появились новые передние и задние фонари, световая аварийная сигнализация и тормозная система с раздельным приводом по осям, оснащённая новым главным цилиндром и двумя гидровакуумными усилителями. На передней стенке кабины под капотом был установлен дополнительный бачок, а на панели приборов появилась красная кнопка аварийной сигнализации и дополнительные контрольные лампочки тормозной системы. Через год автомобили начали комплектовать новыми зеркалами заднего вида с чёрным пластмассовым корпусом, ветровыми стеклами типа «триплекс» и бесконтактной системой зажигания. На базе ГАЗ-53-12 выпускались шасси **ГАЗ-53-14**, предназначенные для поставок на Саранский и Фрунзенский заводы, где на них монтировали самосвалы **ГАЗ-САЗ-3507**, по конструкции аналогичные ГАЗ-САЗ-53Б. Кстати, длину кузова у

последних в 1980 г. уменьшили до 3516 мм, одновременно увеличив высоту бортов и сохранив тем самым полезный объём платформы. В связи с увеличением грузоподъёмности самосвальный кузов ГАЗ-САЗ-3507 был усилен. Индекс самосвала САЗ-3502 с предварительным подъёмом платформы на шасси ГАЗ-53-14 был сохранён без изменений. С 1983 г. выпускался грузовой газобаллонный автомобиль **ГАЗ-53-19**, работающий на сжиженном газе с газовым баллоном красного цвета ёмкостью 170 л, расположенным слева под платформой. **Ещё один газобаллонный ГАЗ-53-27 встал на конвейер в 1984 г.** Он предназначался для работы на сжатом газе и имел 7 газовых баллонов ёмкостью 50 л каждый, которые располагались на раме под полом платформы. Ввиду увеличившейся собственной массы автомобиля ГАЗ-53-27 его грузоподъёмность ограничили 4 т, а крепление запасного колеса перенесли в заднюю часть под раму. Помимо грузовиков с бортовой платформой значительная часть машин выпускалась в виде шасси.

Автомобиль ГАЗ-53А и его модификации широко поставлялись на экспорт и пользовались популярностью у зарубежных потребителей. Первые партии отправили на внешний рынок в 1965 г., а вскоре организовали производство специальных экспортных модификаций: **ГАЗ-53-70** для стран с умеренным климатом и **ГАЗ-53-50** в тропическом исполнении. Машины экспортировались почти в 50 стран мира: Венгрию, Вьетнам, ГДР, Кубу, Монголию, Анголу, Афганистан, Бельгию, Финляндию, Сирию, Эфиопию, Югославию и многие другие государства. Зарубежные специалисты отмечали высокую долговечность и надёжность грузовика, большие межремонтные пробеги и низкую трудоёмкость обслуживания. Так, ГАЗ-53А был признан в Польше лучшей сельскохозяйственной машиной, а в Болгарии даже было налажено его производство. По проекту советских специалистов в г. Шумен был построен комбинат грузовых автомобилей «Мадара», который производил сборку автомобилей ГАЗ-53А, а впоследствии и ГАЗ-53-12 из машинокомплектов, поступающих с Горьковского автозавода. Ряд узлов и агрегатов ГАЗ-53А производили на месте в Болгарии. Кроме того, отдельные партии автомобилей собирали из машинокомплектов и на Кубе.

Шасси «пятьдесят третьего» послужило основой для создания на его базе самых различных специализированных автомобилей. Уже при создании ГАЗ-53 предполагалось разместить на его шасси порядка 40 специализированных кузовов, а когда производство достигло запланированных объёмов, счёт образцов спецтехники пошёл на сотни. Многие заводы строили автофургоны, ремонтные мастерские, автоцистерны, автобусы, пожарные машины, автокраны и другие изделия с использованием шасси ГАЗ-53А. Тема специализированных автомобилей очень обширна и заслуживает отдельного повествования.

**Выпуск грузовых автомобилей семейства ГАЗ-53-12 был прекращён в январе 1993 г.**, а его место на конвейере занял ГАЗ-3307. Всего изготовили 3 336 286 шт. автомобилей за 32 года производства, была подтверждена неординарность конструкции этой уникальной машины, ставшей самым распространённым грузовиком Советского Союза. Конечно, время от времени на ГАЗе готовили ему замену. В начале 1970-х гг. прорабатывался вариант нового 4-тонного **ГАЗ-54** с изменённой внешностью, а в 1975–1977 гг. рассматривались проекты модернизированного ГАЗ-53-11 с новым интерьером кабины и оперением. Однако по целому ряду причин внесение глобальных изменений в конструкцию автомобиля и изменение его гармоничного внешнего вида было признано нецелесообразным. Такие работы требовали дополнительных финансовых затрат, обновления производства, смены технологии, расширения объёма и ассортимента комплектующих изделий, поэтому облик ГАЗ-53 с годами сильно не менялся. Лишь в конце 1980-х гг., когда на ГАЗе полным ходом шло перевооружение производственных мощностей на выпуск нового поколения дизельных автомобилей, появилась реальная замена для порядком устаревшего дизайна «пятьдесят третьего». Однако за новой кабиной, оперением и грузовой платформой ГАЗ-3307 всё ещё угадывается основа ГАЗ-53 – по сути тот же силовой агрегат, узлы трансмиссии, подвеска, ходовая часть. Так что жизнь легендарного грузовика продолжается и в XXI в.

Самосвал ГАЗ-САЗ-3507 на шасси ГАЗ-53-14-01. Новая светотехника, зеркала заднего вида в пластмассовом корпусе (1988).



### МАСШТАБНЫЕ МОДЕЛИ ГАЗ-53

Модели ГАЗ-53 имеют одну особенность, связанную с обозначением её прототипа. Как сказано в статье об автомобиле, завод ГАЗ выпускал в течение многих лет целое семейство разных грузовиков с одинаковой кабиной, поэтому большинство их называют просто ГАЗ-53, в то время как реальный ГАЗ-53 производился очень недолго – всего один год. В течение периода производства горьковских грузовиков неоднократно менялся внешний вид облицовки радиатора. К сожалению, моделисты мало уделяют внимания этой особенности, называя свои модели «ГАЗ-53». Так, модели «Kherson Models» скорее напоминают ГАЗ-53А (причём более поздних лет выпуска, например, 1975 г. – с облицовкой «второго типа»), чем ГАЗ-53 (серийный ГАЗ-53А 1965 г. имел облицовку «первого типа» с другим расположением фар и подфарников – фары сверху, а подфарники снизу). Остальные модели представляют собой ещё более поздние варианты ГАЗ-53-12 (с 1983 г. с облицовкой «третьего типа»). Помимо моделей бортовой версии вручную или мелкосерийно производятся и многочисленные модели специализированной техники на шасси ГАЗ-53А – краны, цистерны, вахты, самосвалы, пожарные автомобили, а также ГАЗ-52, ГАЗ-52-04, ГАЗ-52-06 и т.д., в том числе и в масштабах 1:87 и 1:120. Не так давно о своих планах производства десятков наименований моделей различной техники на шасси ГАЗ-52, ГАЗ-53 и ГАЗ-53А заявила украинская фирма «PEGAS models».

На этой странице изображены практически все выпускавшиеся модели автомобиля ГАЗ-53. Как видите, их немало. В этом году начато производство модели фирмой «Компаньон-модель» (подробнее см. на с. 9 интервью с организатором фирмы). Надеемся, что в дальнейшем этот пробел в истории отечественного автомобилестроения моделистами будет заполнен.

*Александр Бармасов,  
Санкт-Петербург*



Kherson Models

# КОМПАНЬОН-МОДЕЛЬ



Как было объявлено ранее, мы открываем новую рубрику – «Компетентное мнение». Первое интервью нам дал основатель и бессменный руководитель краснодарской фирмы «Компьютер-Модель» Игорь Сергеевич Жуков. Хочется надеяться, что первый блин не окажется комом.

*– Здравствуйте Игорь Сергеевич. Прежде всего выражаем вам признательность за согласие стать первым подопытным в новой рубрике журнала. Вначале несколько слов о себе.*

ми грузовиков и совсем не выпускала модели автобусов.

– Да, очень многие коллекционеры занимались или, по крайней мере, пробовали делать конверсионные модели, учитывая небольшую модельную гамму, скудную цветовую палитру и острый дефицит моделей в то время. Я, кстати, тоже.

*– А что дальше?*

– А дальше перемены, произошедшие в нашей стране, дали возможность заняться произ-

водством любимых моделей в промышленных масштабах. Первой моделью, которую выпустил «Компьютер», был экскаватор ЭО-2621 (базовая модель трактора МТЗ-80 из Саратова). Мы делали дополнительную навеску и выполняли полную сборку. Потом были прицеп-дача и багажник с лодкой на крыше к легковым автомобилям ВАЗ-2108 и ГАЗ-24 (обе также саратовского производства). Одновременно готовил выпуск сделанной полностью нами модели «Кубань». Это произошло летом 1993 г.

*– Многие коллекционеры, к сожалению, не охотно пополняют свои коллекции продукцией «Компьютера», ссылаясь на то, что она изготавливается из пластмассы.*

– Производство продукции из пластмассы продиктовано слишком сложным технологическим процессом, требующимся для изготовления моделей из металла. К тому же, как не сложно догадаться, стоимость продукции возросла бы в несколько раз. Зная на собственной «шкуре» материальные возможности подавляющей массы российских коллекционеров, мы стараемся придерживаться другой, более либеральной политики.

*– А как обстоят дела с выпуском модели «Кубань» сейчас?*

– «Кубань» выпускается около десяти лет до-



– Добрый день. Разменяв пятый десяток, остаюсь любителем автомобильной техники, а последние тридцать лет – коллекционером автомобильных миниатюр. Первыми моделями стали, наверное, как и у многих, саратовские Москвич-412 и ВАЗ-2101. И было это, по-моему, в 1973 г. С этих машинок всё и началось.

*– И какие предпочтения в коллекционировании?*

– Из легковых наиболее радуют глаз модели внедорожников, а в большей степени я неравнодушен к грузовикам, специальной и строительной технике, автобусам. С 1980-х гг. занялся переделками серийных моделей, т.к. промышленность в то время не баловала моделья-





статочно большим тиражом. К сожалению, время берёт своё: форма на модель состарилась и практически пришла в негодность. Изготовленные модели стало очень трудоёмким и просто невыгодным. К тому же перспектива других новых моделей вытеснила «Кубань» из цеха. Это нормальная ситуация для любого производства.

– Но зато «Компаньон» стал первым и пока единственным изготовителем серийных моделей автобусов в нашей стране.

– Да, например КАвЗ-3270 и КАвЗ-3976.

– А вот мне не так давно совершенно случайно попалась модель КАвЗ-3976 с металлическим капотом и крыльями. Если бы не вес модели, не заметил бы.

– Действительно, мы попробовали изготавливать детали из сплава «роз», но не более того. В результате этого эксперимента получилось не более 100 отливок.

– То есть можно говорить о раритетах с символикой «Компаньона»?

– В какой-то степени да. Взять хотя бы модели тракторов. Раньше «Тантал» их делал из металла, а сейчас из пластмассы. Судите сами.

– Я помню в 1993 г. на слёте коллекционеров в Екатеринбурге (тогда ещё Свердловске) «Компаньон» заявил о перспективах серийного выпуска сразу нескольких до того времени не выпускавшихся моделей?

– Что было, то было. Тогда мы показали образцы КраЗом и ГАЗ-3307. К нашему большому

сожалению, с КраЗом не сложилось, а вот модели ГАЗ-3307 и ГАЗ-3309 делаем с 2001 г.

– Кстати о слётах.

– Не берите душу. Вы же сами знаете, как здорово хоть изредка, но во всю грудь вдохнуть настоящего «коллекционного воздуха», пообщаться моделями, пообщаться (формально и неформально) с коллегами. Сейчас уже нет слётов, клубы закрылись, остаётся жить только воспоминаниями.

– Да, знаю. Сам много раз был грешен. Ладно, вернёмся к нашим «ГАЗонам». Мне часто задают вопрос о ГАЗ-3308 «Садко».

– Сама по себе модель «Садко», безусловно, заслуживает внимания коллекционеров, но мы решили её миновать. К тому же финансовая доступность ГАЗ-3307 и лёгкая обрабатываемость материала позволяют даже начинающему моделисту самому изготовить конверсионную модель.

– Понятно. Я думаю, что моделисты уже достаточно знакомы с сериями КАвЗ-3270/3976 и ГАЗ-3307/3309 по собственным коллекциям и по публикациям в журнале. Мало того, уже налажен выпуск долгожданного ГАЗ-53. А что дальше?

– На сегодняшний день мы сосредоточили все силы на ГАЗ-53. Модель комплектуется уже знакомыми коллекционерам фургонами «Вахта», автозак, «Аварийная служба», «Продукты», «Почта», «Мебель» и «Яйца-Цыплята». Недавно запущен в производство бортовой грузовик с оригинальным кузовом. В ближайшее время мы планируем выпустить на базе ГАЗ-53 бензовоз, топливораздатчик, молоковоз и самосвал. В общем нами задумана на базе ГАЗ-53 серия из 15 модификаций.

– Заманчиво. Но решётка радиатора новой модели досталась от КАвЗа третьего выпуска. А как с остальными?

– В принципе реально изготовить облицовки радиатора первых двух выпусков, да и раму ГАЗ-52, но пока так, а там – время покажет.

– С серией ГАЗ-53 всё понятно. А если заглянуть в будущее и попробовать заинтриговать читателей?

– Интриги нет. Уже начата разработка модели ЗИЛ-5301 «Бычок». Имея базовую модель, можно будет выпустить достаточно большую гамму моделей. Тем более, что серийным выпуском моделей «Бычка» сейчас никто не планирует заниматься, а модели ручного изготовления отличаются либо низким качеством, либо «космической» ценой. Практика показывает, что наша продукция отвечает всем существующим нормам и не сильно опустошает карманы коллекционеров.

– Что ж, очень интересно, остаётся только дожидаться новинок. Игорь Сергеевич, а как вам журнал?

– Всё неплохо, но хотелось, чтобы журнал более оперативно реагировал на появление новых моделей. И самое главное, журнал называется «Автомобильный моделизм», а значит всё должно быть посвящено моделям. Необязательно уделять слишком много внимания изготовителям настоящих автомобилей.

– В этой связи я думаю, что новая рубрика – это ещё один рупор для любителей автомобильных миниатюр. Ещё раз большое спасибо вам за беседу, надеюсь, если у читателей возникнут вопросы, вы не откажетесь на них ответить.

– Всегда рад. До новых встреч.

Беседовал Иван Любимов,  
129110, Москва, а/я 15

# «БРАК ПО ПРИНУЖДЕНИЮ», ИЛИ ИСТОРИЯ «ВАРШАВЫ»

Люцияс СУСЛАВИЧЮС,  
г. Вильнюс

Иллюстрации [www.116cui.gmxhome.de](http://www.116cui.gmxhome.de)



В 1949 г. по настоянию Иосифа Сталина Польша расторгла договор с FIAT. В награду за послушание «Коба» подарил Польше лицензию устаревшего автомобиля ГАЗ-М20 «Победа», истоки которого восходят к Ford A.

Поляки, конечно, лукавят и подтасовывают факты, пытаясь задним числом показать свое негативное отношение ко всему, что связано с СССР. Давайте попробуем разобраться, что же происходило почти 60 лет назад.

Польская автомобильная промышленность, созданная в тридцатые годы в основном с помощью FIAT и General Motors, была полностью уничтожена немцами ещё в начале второй мировой войны. Гордость довоенной Польши – «Государственные заводы инженерии» (P21) были лишь грудой развалин, не существовал более завод «Урсус» и частный завод, собиравший из импортных деталей легковые Buick, Chevrolet, Opel, грузовики Chevrolet GMC.

12 мая 1946 г. под нажимом Автоклуба Польши правительство разрешило регистрацию частных автомобилей, а чуть позже было принято решение о строительстве нового автозавода. По предвоенной традиции переговоры о технической помощи шли с итальянским концерном FIAT, закончившиеся подписанием 31 июля 1948 г. договора, по которому FIAT обязался поставить в Польшу оборудование для производства тогда ещё не существовавших в металле автомобилей Fiat 1100 и Fiat 1400. В том же 1948 г. началось строительство цехов в пригороде Варшавы Жерани.

Конечно, И. Сталину не нравилось сотрудничество Польши с капиталистической страной. Однако были и другие мотивы – будущие «фиаты», как автомобили малолитражные, предназначались для личного пользования, и вряд ли в послевоенной Польше нашлось бы для них достаточно покупателей. А для государственных структур требовался автомобиль среднего класса, который FIAT даже и не планировал к производству. Вот так из политических и экономических соображений договор с FIAT был расторгнут, а вместо «FIATов» в Жерани началась подготовка к производству советских «Побед». Кстати, СССР передал Польше бесплатно только лицензию, в то время как за техническую документацию с поляков попросили 130 млн. злотых, а за оборудование для цехов и штампы – ещё 250 млн. Денег у Польши не было, и долг она многие годы выплачивала поставками силезского угля...

Наконец 6 ноября 1961 г. с главного конвейера торжественно сошла первая «Варшава», собранная из доставленных из СССР деталей. Плановая производительность завода в Жерани, названного FSO (Fabryca Samochodow Osobowych), была 25 тыс. автомобилей в год, однако до конца года удалось собрать всего 75 шт. 500-й автомобиль был готов 14 мая 1952 г., а к 1 января 1953 г. собрали всего 1650 автомобилей. В 1956 г., когда поляки полностью освоили лицензию, годовой выпуск составил 4000 автомобилей вме-



Проект дизайнерской фирмы Ghia





сто 12 тыс. по плану. Конечно, М-20 был довольно трудоёмкой конструкцией – на изготовление автомобиля уходило 240 ч.

Созданное в 1953 г. КБ под руководством Кароля Пионера начало «полонизацию» советской конструкции. Первым польским изделием стала обивка сидений...

В 1955 г. начали устанавливать карданный вал новой конструкции, новый задний мост, новый руль, рычаг коробки передач перенесли на рулевую колонку, рычажные амортизаторы заменили телескопическими. В 1957 г. было начато производство автомобилей модели «200», внешне отличавшихся новой передней облицовкой, чуть большей мощностью двигателя, модернизированной электрической системой.

Первой серийной моделью на базе стандартного седана стал созданный ещё в 1955 г. пикап грузоподъёмностью 500 кг, пошедший в серию в 1958 г.

Более серьёзная модернизация всей конструкции была произведена в 1969 г. В результате для производства «Варшавы» модели «200» по изменённой технологии требовалось меньше на 114 кг стального листа, на 31 кг стальных профилей, на 8,5 кг цветных металлов, на 13 кг отливок, на 18,5 кг оловянно-цинкового припоя (или выравнивателя неровности сварных швов и панелей).

Колёса с шинами 6.00–16 заменили на более современные 6.40–15. Получилась модель «201». В 1962 г. в том же кузове модели 1957 года смонтировали новый верхнеклапанный двигатель модели S-21 мощностью 70 л.с. при 4000 об/мин. Модель назвали «Варшава 202». И тут вмешалась фирма Reugeot – ведь индексы с нулём посередине были запатентованы именно ею (потом на этом же «прокололся» МЗМА). Поляки изменили индекс на «222». Тогда же начался выпуск фургонов и санитарного автомобиля, пошли в серию милицейские «Варшавы». Не ограничиваясь модернизацией агрегатов и узлов, поляки пытались обновить кузов. Они заказали его проект дизайнерской фирме Ghia. Итальянцы постарались и сделали совершенно новый стильный седан. Но... на новые штампы у FSO не было денег и пришлось ограничиться переделкой самойловского двухобъёмного кузова в трёхобъёмный. Они кое-что использовали от итальянского прототипа, но были ограничены необходимостью сохранить неизменными штампы боковин скелета кузова с дверными проёмами. Вот что писал тогда «За рулём» о новой модели польского легкового автомобиля: «Новая «Варшава» – это в первую очередь новый кузов. Если передние крылья, капот и двери ещё сохраняют сходство с предыдущей моделью, то задняя часть кузова, задние крылья и крыша – совершенно новые. Переднее стекло теперь панорамное, по-современному выглядят бамперы и панель приборов, сильно изменилась облицовка радиатора, более удобными стали сиденья, значительно увеличилась вместимость багажника. В целом свыше 30% деталей кузова (в основном крупные наружные панели) подверглось коренным изменениям. Показательно, что необходимые для изготовления новых кузовных деталей крайне трудоёмкие штампы и оснастка на 80% освоены силами завода.

Новый автомобиль снабдили верхнекла-



Прототип Варшава-210

паным четырёхцилиндровым двигателем S-21 рабочим объёмом 2120 см<sup>3</sup>. Имея степень сжатия 7,5, он развивает 70 л.с. при 4000 об/мин. Этот двигатель, по мнению специалистов, достаточно износостоек. Предполагается, что он выдержит пробег до капитального ремонта около 100 000 км.

Варшава 223. Фото А. Кобриц



Шасси новой модели, «Варшава 223» мало отличается от шасси прежней модели. Однако передняя подвеска у неё снабжена телескопическими амортизаторами, уменьшено передаточное число главной передачи, установлены колёса под размер шин 6,40-15. Скорость нового автомобиля – 130-135 км/ч. Расход топлива – 12 л на 100 км.

Вскоре на базе седана стали выпускать такси различных модификаций. У «Варшавы»-такси сиденье водителя отгорожено плексигласовой стенкой. Второе переднее сиденье сделано откидным, чтобы при необходимости на его месте расположить багаж. Задняя левая дверь снабжена замком, который нельзя открыть изнутри; на крыше установлены решётчатый багажник и светящееся табло «Такси». Завод делал также милиейский седан, медицинский автомобиль на базе универсала, полугрузовой фургон и пикап. Коммерческие модификации снабжались старым нижнеклапанным двигателем, т.к. моторов S-21 не хватало.

Автомобили «Варшава» начали экспортироваться в 1954 г. Первыми покупателями были Албания, Болгария, Румыния, Китайская Народная Республика.

В 1968 г. экспорт возрос до 9 тыс. шт. в год. Кроме соцстран, «Варшавы» покупают Финляндия, Турция, Венесуэла, Колумбия, Египет. С введением технологических изменений объём производства возрос до 18 тыс. автомобилей в год. Но это был предел для завода FSO. Карьера «Варшавы» закончилась с заключением нового контракта с FIAT. 30 марта 1973 г. с конвейера сошла последняя «Варшава 223». За 22 года производства поляки изготовили 254 421 «Варшав», из них 72 834 шт. были экспортированы в 25 стран мира. Для сравнения – ГАЗ за 12 лет выпустил 240 тыс. «Побед». Но не следует забывать, что на базе агрегатов (двигателя, КПП, мостов и т.д.) автомобиля «Варшава» выпускались лёгкие коммерческие автомобили «Жук» и «Ныса». О них рассказ впереди.

Единственная известная редакции модель «Варшавы» выпускается украинской фирмой «Киммерия». Модель является копией автомобиля «Варшава 221», выполненной в масштабе 1:43.



## ИСТОРИЯ ПРОДОЛЖАЕТСЯ...

*Александр ГОВОРУХА,  
г. Николаев (Украина)*

В одном из прошлых номеров журнала мы уже рассказывали о масштабных моделях автомобиля ЛАДА-САМАРА-ТЗ, выпускавшихся в г. Николаеве фирмой «Новик». Спустя почти год после выхода данного материала, выпустила серию моделей этих спортивных автомобилей мастерская «KV». Нет, это не точная копия тех пластмассовых моделей. Мастерская пошла по другому пути. Учитывая недостатки серийных моделей вновь была разработана конструкция кузова и ходовой части. До мельчайших деталей проработаны элементы и узлы автомобилей. Панель приборов, руль, сиденья пилотов, внутреннее убранство кабины – всё это напоминает настоящий прототип. Немало времени на поиски материалов по этому автомобилю было потрачено модельстами. В результате возникла абсолютно новая модель, только издали напоминающая первенцев «Новика». Стеклопластиковые фары, выполненный травлением дворник, ремни, удерживающие запаску на крыше, придают ЛАДЕ-САМАРЕ-ТЗ неповторимый внешний вид. Ко всем достоинствам следует добавить ещё одно – кузов модели металлический, изготовлен методом гальванопластики.

Модель выпускается пока только в варианте с номером 215, но в двух видах: копирующая экстремальные условия ралли, покрытая пылью и грязью, установленная на специальную подставку-диораму и абсолютно новая, чистая, только что выехавшая из цеха на заводскую территорию.

Как и все другие модели мастерской «KV», эти спортивные машины будут редкостью для коллекционеров.



В данном разделе публикуются объявления частных лиц о приобретении, продаже (в нетоварных количествах) или обмене предметов коллекционирования.

**БЕСПЛАТНО** публикуются **ВСЕ** объявления, присланные на бланке, помещённом в журнале (или его ксерокопии).

Объём объявления не более 30 слов, включая адрес. Предлоги, союзы, буквенно-цифровые обозначения типа АМО-Ф-15, ЗИС-5, д. 3, кв. 33 считаются целым словом.

Редакция журнала оставляет за собой право на редактирование текста объявления, а также право отказа в опубликовании объявления, содержащего антиобщественные призывы, обвинения в адрес физических и юридических лиц, коммерческую рекламу.

За достоверность информации в объявлениях редакция ответственности не несёт.

Для сокращения объёма объявления используйте следующие сокращения: ПП – почтовый перевод; САК – самоадресный конверт; К№ – номер по каталогу; М – масштаб; Ж – журнал; Б – брошюра; К – книга.

• Продаю коллекцию советских и зарубежных моделей в М 1:43. тел. (095) 330-79-15, 8-926-213-82-63 (моб), e-mail: scalecars@mail.ru

• Предлагаю модели отечественных изготовителей (Компаньон-моделс, Промтрактор и др.). И.Ю.Любимов, 129110, Москва, а/я 15.

• Предлагаю модели ручного изготовления в М1:43: КраЗ-256, ЗиС-151, ЗиЛ-130, МАЗ-503, ГАЗ-51 и др. Подробности в САК. Н.Д. Керн. 350007, г. Краснодар, ул. Захарова, д. 23, а/я 6025.

### БЛАНК ЧАСТНОГО ОБЪЯВЛЕНИЯ

(текст не более 30 слов, включая адрес):

_____	
_____	
_____	
_____	
_____	
_____	
Отметьте нужную рубрику:	Почтовый адрес: _____
КУПИТЬ	<input type="checkbox"/>
ПРОДАМ	<input type="checkbox"/>
ОБМЕНЯЮ	<input type="checkbox"/>
РАЗНОЕ	<input type="checkbox"/>



# ЛЬВОВСКИЕ АВТОБУСЫ. ЭПОХА 695-х

Александр ИОФФЕ,  
Москва

Фотографии завода-изготовителя

Эти машины, ставшие этапным явлением в отечественном автопроме, вместе с модификациями продержались на конвейере 45 лет, что само по себе заслуживает внимания.

## ПРЕДЫСТОРИЯ

В предвоенные годы молодая советская автомобильная промышленность делала немалые успехи. В 1937 г., то есть всего через 13 лет после официального зарождения отечественного автопрома, Советский Союз вышел на первое место в Европе и второе в мире по выпуску грузовых автомобилей. С количеством выпущенных легковых машин и автобусов дела обстояли несколько хуже. И это понятно: бурно развивающейся промышленности, сельскому хозяйству, Красной Армии прежде всего нужны были грузовики.

На развитие автобусостроения ни средств, ни ресурсов не хватало. Что представляли собой довоенные автобусы? Как правило, брали шасси стандартных грузовиков, на которые устанавливали деревянные кузова, не слишком вместительные (часть длины машины «съедал» капот) и не слишком изящные внутри и снаружи. Таким образом получали автобус рамной конструкции и капотной компоновки.

Недаром говорят, что только страна со всесторонне развитыми базовыми и смежными отраслями экономики способна дать хороший автобус, настолько многогранны требования к материалам и комплектующим. В Советском Союзе тех лет до полноценного автобусостроения руки не доходили. Главным препятствием прогресса в этой области было: отсутствие производства требовавшихся для автобусов специальных агрегатов и в первую очередь отсутствие мощных двигателей стало одной из причин широкого распространения в советских городах троллейбусов. Ученые и конструкторы вели работы по созданию отечественных автобусов наиболее прогрессивной вагонной компоновки, но до войны дальше пары опытных образцов дело не пошло.



Первый ЛАЗ-695 покидает ворота завода

Прорывом стало появление в послевоенном 1947 г. автобуса ЗИС-154, подарка автозаводцев к 800-летию Москвы. Несущий кузов вагонной компоновки, установленный поперёк кузова сзади ярославский 4-цилиндровый двухтактный 110-сильный дизель ЯАЗ-204 и, наконец, совсем уж непривыч-

ная электропередача сделали машину весьма передовой. Однако выпуск автобуса продолжался недолго. Детские болезни двигателя, не доведенная «до ума» электропередача, неготовность автохозяйств к этой сложной, опередившей свою эпоху машине – всё это привело к тому, что, выпустив немногим



Опытный образец автобуса ЛАЗ-695



# ЛАЗ-695

Экспериментальный автобус №1  
Автобус ЛАЗ-695. Любод изготовлен 14 февраля 1956 года в городском варианте. Тип автобуса - средней вместимости, вагонный, обшукберный. Тип кузова - интегральный. Число мест для сидения - всего мест - 55.  
Оснащение: стальные, изготовленные из пружинистого металла листами. Наружная обшивка - стальные панели.

более тысячи автобусов, ЗИС вынужден был с 1949 г. пойти на компромисс и вернуться к применению агрегатов от серийных грузовиков ЗИС-150 и традиционному переднему расположению двигателя, правда, теперь уже в кузове вагонного типа, за основу которого были взяты элементы укороченного до 8260 мм кузова ЗИС-154. Машина стала проще, дешевле, но снизилась вместимость, стали неотъемлемыми повышенный шум и загазованность в кабине водителя. Вероятно, такой автобус (это был ЗИС-155) рассматривался как временная мера, но не зря говорят, что нет ничего более постоянного, чем временное. После непринципиальной модернизации (модель ЗИЛ-158) эта машина продержалась на производстве до 1970(!) г.



Обстоятельства были всё те же: до автобусов, из-за более неотложных дел, просто не доходили руки.

### ЛАЗ-695 И ЕГО СЕМЕЙСТВО

Днём основания Львовского автобусного завода считается 21 мая 1945 г., когда было издано распоряжение по обеспечению строительства автосборочного завода в г. Львове. До середины 50-х гг. прошлого века одновременно со строительством цехов на заводе шёл выпуск разнообразной продукции: небольших одноосных прицепов, ковшей для экскаваторов, но больше завод был известен как изготовитель автокрана К-32, разработанного Одесским заводом им. Январского восстания. Это был трёхтонный кран с изогнутой стрелой. Первоначально он устанавливался на шасси ЗИС-5 (К-31), а затем – ЗИС-150. Многие помнят эти вездесущие машины. Однако завод не мог довольствоваться выпуском серийной продукции по чужим чертежам. Львовяне усовершенствовали и облагородили кран, сделав кабину крановщика более цивилизованной. Модернизированный кран назвали **ЛАЗ-690**, то есть присвоили ему автобусное обозначение (в те времена 600-е номера были закреплены за автобусными заводами), хотя автокран на автобус походил мало.

Автобусов в стране не хватало, и руководство автопрома настаивало на освоении в г. Львове их производства. В те годы существовала во многом оправданная практика, по которой заводу, осваивающему новую для себя продукцию, вначале передавали с другого предприятия производство устаревшей, но хорошо конструктивно и технологически отработанной модели. Львовскому заводу запланировали освоение выпуска ЗИС-155. Может быть, так бы и случилось, но главным конструктором завода был назначен Виктор Васильевич Оsepчугов, который воспротивился такому решению. В отечественном автомобилестроении этот человек сыграл очень заметную роль. Работая на ЯАЗе, он был одним из главных создателей первых отечественных автобусов и троллейбусов, большегрузного грузового автомобиля ЯГ-12 с колёсной формулой 8х8, одного из первых такого типа в мире. Под его руководством создавался и ЯАЗ-214, первый отечественный грузовик, выполненный по ставшей затем стандартной армейской схеме: односкатная ошиновка с колёсной формулой 6х6.

В.В. Оsepчугов и его сотрудники понимали, что ЗИС-155 – машина не просто устаревшая, она была шагом назад по сравнению с предыдущей моделью, а принятая на ЗИС-155 компоновка бесперспективной. В кратчайшие сроки был создан принципиально новый автобус собственной конструкции, который назвали **ЛАЗ-695**. *Опытный образец появился 14 февраля 1956 г., а машины первой партии этой модели обслуживали гостей Фестиваля молодежи и студентов, который проходил в Москве в 1957 г.* Забегая вперёд, скажу, что эта марка продержалась на заводском конвейере до 2002 г., то есть 45 лет. ЛАЗ-695 – это автобус длиной 9215 мм, база – 4200 мм, длина переднего свеса – 2150 мм, заднего – 2885 мм. Масса в снаряжённом состоянии 6400 кг. В салоне размещено 27 мест для сидения, общее число мест – 55.

Известный своими оригинальными и в то же время практичными конструктивными решениями, В.В. Оsepчугов и здесь не изменил себе. Создавая автобус, коллектив конструкторов под

его руководством внёс много такого, о чём вполне можно сказать – впервые. Как уже говорилось, существовало два типа кузовов автобусов: рамные и цельнонесущие. Последние, более современные, были реализованы на ЗИС-154 и ЗИС-155. Однако при неоспоримых достоинствах такие кузова имели и серьёзные недостатки. Они воспринимали все действующие нагрузки в том числе и элементами боковин и крыши автобуса, что заставляло уменьшать шаг установок силовых дуг кузова и увеличивать их сечение. Из-за этого окна и двери получались узкими, страдал и внешний вид машины.

На ЛАЗ-695 впервые в СССР применили кузов с несущим основанием, воспринимающим все основные нагрузки. В отличие от рамной конструкции несущее основание сделано пространственным, в виде ажурной фермы, которая включает пол и ступени входов салона. Элементы боковин и крыши в этом случае испытывали воздействие только от собственной массы. Кузов получился лёгким, конструкторы смогли придать ему современный внешний вид. Огромные окна и застеклённые скаты крыши шли по всему периметру кузова. При этом успешно была решена задача надёжного уплотнения стёкол при серийном производстве. В газетах и журналах о новом автобусе восторженно писали, что он весь как будто сделан из стекла.

Другим нововведением была оригинальная подвеска машины. Обычная рессорная подвеска характерна тем, что из-за большой жёсткости рессор, рассчитанных на восприятие полной нагрузки, плавность хода при малой и средней нагрузке оказывается неудовлетворительной. Применение дополнительных рессор, так называемых подрессорников, широко распространённых на грузовиках, в данном случае не подходило, так как подвеска давала резкое увеличение жёсткости в момент вступления в действие дополнительной рессоры, когда её концы касались опор рамы. Ни о какой пневмоподвеске тогда и не помышляли.

Поэтому на ЛАЗ-695 опять же впервые в СССР применили подвеску с так называемыми корректирующими пружинами. Над основной полуэллиптической рессорой каждая из четырёх подвесок имеет ещё кронштейн, к которому крепится серья, а к ней – две спиральные пружины, установленные одна сзади, другая спереди. Противоположные концы рессор закреплены к основанию кузова. Подвеска отрегулирована так, что пока автобус не нагружен, пружины расположены почти горизонтально напротив друг друга и не оказывают влияние на жёсткость подвески. По мере загрузки основные рессоры прогибаются, и корректирующие пружины оказываются под некоторым углом к горизонту, вступая в работу. Таким образом, жёсткость подвешивания, имеющая нелинейную характеристику, плавно увеличивается по мере увеличения нагрузки. Конструкция настолько себя оправдала, что спустя 30 с лишним лет эти же пружины применили в задней подвеске автобуса ПАЗ-3205.

Видя все недостатки переднего расположения двигателя, решили разместить силовую установку сзади, но не поперёк, как на ЗИС-154 и ЗИС-127, а вдоль, с тем чтобы применить серийно выпускаемый двигатель и силовую передачу. В.В. Оsepчугов и его сотрудники понимали возможности отечественной промышленности 1950-х гг. и при создании кузова нового автобуса применили уже освоенные в производстве и

эксплуатации испытанные временем агрегаты. Двигатель взяли ЗИС-124, такой же, как на серийном автобусе ЗИС-155. Задний мост и передняя ось были, конечно, специальные, но сделаны на базе ЗИЛовских. У первых образцов диски колёс крепились восемью шпильками каждый.

Рулевой механизм типа ЗИС-124 также заимствовали у автобуса ЗИС-155. В его основе была пара: глобоидальный червяк – трёхребровой ролик с передаточным числом 23,5. Так как двигатель располагался сзади, несмотря на большой передний свес нагрузка на переднюю ось при полной массе автобуса составляла около 3600 кг, тогда как у «переднемоторного» аналога ЗИЛ-158 на полтонны больше – 4140 кг. Это делало руль несколько «легче». Забегая вперёд, отметим, что этот рулевой механизм без гидросилителя продержался на ЛАЗ-695 вплоть до первой половины 1990-х гг.

Практически единственным осложнением конструкции нового автобуса был дистанционный привод переключения передач. После ряда проб и неудач остановились на гидроприводе сцепления и механическом приводе акселератора через стальной тросик. Сзади, в моторном отсеке, оборудовали небольшой щиток, позволяющий при ремонте или регулировке двигателя запустить и заглушить его, не идя каждый раз в кабину.

Компонуя силовую установку, конструкторы пошли на нестандартное решение. Радиатор разместили не перед двигателем, а сместили в левый угол моторного отсека и отгородили от двигателя. Туда же перенесли и вентилятор, связав его с коленчатым валом двойной клиноременной передачей. При этом «убили двух зайцев». Во-первых, силовая установка стала короче и заняла меньше места, а во-вторых, освободилось место перед радиатором, куда подвели короб, который затем провели по левому борту вдоль всего салона до кабины. Вентилятор, вращаясь, забирает воздух позади себя и прогоняет его через радиатор. Нагретый воздух через окна в коробе поступает в салон и кабину автобуса. При помощи системы заслонок можно регулировать как общее поступление горячего воздуха в салон, так и перераспределять его между зонами салона и кабины.

Летом воздух после радиатора может выходить наружу, минуя короб. Так как радиатор и вентилятор находятся в стороне от двигателя, воздух на отопление подаётся чистый. Радиатор стал одновременно и мощным отопителем. Таким образом решили проблему с отоплением. До этого салон либо не отапливали вовсе либо применяли (и теперь применяют) сложную систему со специальными «печками», электровентиляторами и т.д.

Автобус оснастили двумя двустворчатыми дверями для пассажиров и одной распашной для водителя. При серийном выпуске на часть автобусов этой модели устанавливали вместо двух панорамных стёкол четыре плоских, а вместо двустворчатых дверей – трёхстворчатые передние и четырёхстворчатые задние. Как и некоторые другие машины тех лет, автобус получил кроме заводской модели ещё и название «Львов». Официально автобус называли так: ЛАЗ-695 «Львов».

Говоря о ЛАЗ-695, как правило, подчёркивают, что в обстановке ограниченных сроков создания новой машины В.В. Оsepчугов взял за основу конструкцию автобуса фирмы «Магнус». Однако что реально означают выражения

«взять за основу» или «взять в качестве прототипа»? Не более, чем заимствовать общую конструктивную схему, внешние очертания. Не зная истории создания и доводки каждого из узлов, технологии изготовления деталей прототипа, невозможно скопировать и получить работоспособное изделие. Всё равно трудности приходится преодолевать самостоятельно. Так или иначе, но с Международной выставки в Брюсселе автобус ЛАЗ-695 вернулся с золотой медалью и почётным дипломом. А это, что бы ни говорили, серьёзное подтверждение заслуг создателей машины.

**В июне 1956 г. завод изготовил второй опытный образец, уже в пригородном варианте.** Был несколько изменён его внешний вид. Не стали ставить декоративную решётку на лобовой стенке, лобовое окно сделали единым. В рамках журнальной статьи невозможно подробно остановиться на всех изменениях, внесенных в конструкцию в первые годы выпуска автобуса, поэтому остановимся на основных. **В октябре 1956 г. был изготовлен третий экспериментальный автобус** с угловой передачей привода вентилятора, не оправдавшей себя и не применявшейся впоследствии **в декабре 1956 г. – четвёртый**, с верхним забором воздуха и 32 местами для сидения. Хотя автобус был сделан как городской, у него была обычная распашная дверь для пассажиров. В остальном эта машина стала прообразом выпускавшегося впоследствии серийного автобуса ЛАЗ-695Б.

**В декабре 1957 г. был изготовлен туристский автобус** с 34 комфортабельными креслами, радиоприёмником и другими усовершенствованиями. Именно этот автобус побывал на Всемирной выставке в Брюсселе и получил там Почётный диплом и Большую золотую медаль. После возвращения на завод автобус оснастили верхним воздухозаборником, гидроприводом сцепления и механическим приводом акселератора, после чего машина экспонировалась на ВДНХ.

Как и в любом новом изделии, не обошлось без детских болезней. **В 1958 г. завод начал выпуск модернизированной машины ЛАЗ-695Б.** Основным нововведением стала новая схема забора воздуха, опробованная на опытных образцах. Для улучшения охлаждения двигателя воздух стали забирать через верхний воздухоза-



Второй опытный образец, пригородный вариант. Июнь 1956 г.



Третий опытный образец. Октябрь 1956 г.

борник (прозванный «ух»), а не через просечки боковых и задней стенок кузова, что увеличивало поступление воздуха за счёт набегаю-

щего потока. Кроме того, воздух, находящийся над крышей, гораздо чище, чем сбоку или сзади от автобуса. Таким же воздухозаборником были оснащены и выпущенные в 1957 г. автобусы опытной партии ЛАЗ-695 «Люкс» с креслами самолётного типа – прообразами будущих автобусов «Турист». Автобусы ЛАЗ-695Б выпускали с трёхстворчатыми передними, четырёхстворчатыми задними пассажирскими дверями и панорамными лобовыми стёклами.

К тому времени ЗИЛ, поставщик силовых агрегатов, освоил производство модернизированных автомобилей – грузовиков ЗИЛ-164 вместо ЗИС-150 и ЗИЛ-157 вместо ЗИС-151, а также автобуса ЗИЛ-158 вместо ЗИС-155. Выпуск базовой модели ЗИЛ-164 и двигателей к ним начался с третьего квартала 1957 г., а незадолго до этого, со второго квартала 1957 г. двигатели стали оснащать алюминиевыми головками блока цилиндров со степенью сжатия 6,2, что увеличило его мощность. На Львовский автобусный завод тоже стали поступать модернизированные двигатели ЗИЛ-158Л, буква «Л» указывала на исполнение для Львовского завода. Двигатели семейств ЗИЛ-157 и ЗИЛ-158 кроме всего прочего отличались от ЗИЛ-164 установкой двухкамерных карбюраторов МКЗ-К84. Всё вместе дало увеличение максимальной мощно-

Четвёртый опытный образец. Декабрь 1956 г.



сти двигателя до 109 л.с. при 2800 об/мин, а максимального крутящего момента до 34 кгс·м при 1100–1400 об/мин.

Из-за появления «уха» исчезло остекление середины заднего ската крыши. Не стало его и на переднем скате. За счёт установки заднего пятиместного дивана число мест для сидения увеличилось до 32. Колёсные ниши стали делать спрямлёнными в верхней части. Крепление колёс – на 10 шпильках. *В сентябре 1957 г. был изготовлен первый образец, а в 1959 г. завод начал серийный выпуск автобуса ЛАЗ-697.* У этой модели установлены кресла самолётного типа с откидывающимися спинками. При серийном производстве уровень пола под креслами был повышен (под полом разместили багажники, по два отсека с каждой стороны). Число пассажирских мест – 33. Перевозка стоящих пассажиров не предусматривалась. Для входа и выхода пассажиров оставили только одну переднюю дверь, сделав её распашной, при открывании которой откидывалась нижняя дополнительная ступенька. Для естественной вентиляции салона над лобовыми стеклами сделали козырек с воздухозаборником. Впоследствии такой же козырек появился и на серийных автобусах ЛАЗ-695Б. Перегородка позади места водителя на ЛАЗ-697 отсутствовала. Справа от водительского места помещалось вращающееся кресло для водителя-сменщика или экскурсовода. В подвеске автобуса применили телескопические амортизаторы. Так как первая модернизация серийной модели ЛАЗ-695 на ЛАЗ-695Б произошла до постановки на производства ЛАЗ-697, то буква «Б» после числа 697 не ставилась. Кроме индекса модели автобус получил ещё и название «Турист».

Внешне, кроме уже перечисленного, автобус ЛАЗ-697 «Турист» отличался от автобуса ЛАЗ-695Б «Львов» крышками багажных отсеков, молдингами на боковых стенках, овалом вокруг буквы «Л» на лобовой панели кузова и окраской. На диски колёс устанавливали декоративные колпаки, как и на первых ЛАЗ-695.

Как правило, в справочной литературе называют для автобусов ЛАЗ-695Б и ЛАЗ-697 только один тип двигателя: ЗИЛ-158Л. Однако это не совсем так. Как известно, в порядке подготовки производства перспективного грузовика ЗИЛ-130 Завод имени Лихачёва в 1961 г. начал выпуск переходных моделей автомобилей и двигателей семейства ЗИЛ-164А со сцеплением и коробкой передач ЗИЛ-130. Было бы странно, если бы специально для ЛАЗа сохранили производство старых агрегатов. Действительно, с 1961 г. на автобусы ЛАЗ-695Б и ЛАЗ-697 устанавливали двигатели ЗИЛ-158Е этого переходного семейства с карбюратором МКЗ-К84М, однодисковым сцеплением и 5-ступенчатой коробкой передач с синхронизаторами на 2-й, 3-й, 4-й и 5-й передачах. 5-я передача – прямая.

Однако для таких современных автобусов, как ЛАЗ-695Б и особенно ЛАЗ-697 мощности рядной ЗИЛовской «шестёрки» явно не хватало. Поэтому начиная с 1960 г. на заводе велись опытные работы, связанные с применением на автобусах осваивавшихся тогда на ЗИЛе V-образных двигателей семейства ЗИЛ-130. *В марте 1960 г. изготовили экспериментальный междугородный автобус ЛАЗ-698 «Карпаты» с двигателем ЗИЛ-130, пневматической подвеской, пневмогидравлической тормозной системой, задним забором воздуха.*



Шестой опытный образец. Июль 1957 г.



Седьмой опытный образец, туристский автобус. Декабрь 1957 г.



ЛАЗ-695Б. 1958

# АВТОМОБИЛИ 1964 ГОДА – ROVER 2000, MERCEDES-BENZ 600, HILLMAN IMP<sup>1</sup>

**Александр БАРМАСОВ**

Россия, 198216, Санкт-Петербург, А/я 5  
barmasov@pobox.spbu.ru  
<http://home.lanck.net/peresvet/SMR/smr.htm>

## ROVER 2000

Признание появившегося в 1963 г. английского четырёхдверного седана **Rover 2000** (также известного как Р6) не заставило себя долго ждать – **первое место** на первом же конкурсе «Автомобиль года» с 76 очками и титул «Автомобиль 1964 года».

Победе в первую очередь способствовала тщательность проработки конструкции вполне в духе Rover (дизайнер D. Vache): безопасный несущий каркасный кузов с навесными пане-



Rover 2000

лями, позволяющий быстро привести машину в порядок после аварии, деформируемая обложка, независимая рычажно-пружинная передняя подвеска, классический привод, задняя зависимая подвеска типа De Dion, благодаря чему инженеры Rover уменьшили неподдрессированность массы и добились постоянной взаимной параллельности задних колёс (правда, пришлось уменьшить объём багажника – в нём даже не хватило места для запасного колеса). Машина оснащалась механической четырёхступенчатой коробкой передач, позднее предлагалась и автоматическая коробка передач.

Рядный четырёхцилиндровый ОНС двигатель рабочим объёмом 1978 см<sup>3</sup> с головкой из алюминиевого сплава, верхним распределительным валом и мощностью 91 л.с. был слабым местом стандартной модификации Rover 2000, выпускавшейся до 1973 г. Новая компактная подвеска передних колёс позволила высвободить дополнительное пространство под капотом, что позволило вместо рядной четвёрки рабочим объёмом 2 л устанавливать в 1968–1977 гг. двигатель V8 объёмом 3522 см<sup>3</sup> фирмы Buick с полностью алюминиевым блоком цилиндров и головками блоков – из-за одинакового названия (Rover 3500) эту модель иногда путают с более поздней моделью, завоевавшей титул «Автомобиль 1977 года».



Rover 2000 (1966)

Ещё за два года до начала серийного выпуска Rover 2000 в 1961 г. на опытном шасси будущего автомобиля был выпущен экспериментальный Rover T4 с газотурбинным двигателем. В выдержавшем в 1980-х гг. в Швейцарии несколько изданий капитальном труде «Послевоенные автомобили» его автор Р. Глоор среди множества машин особо отметил газотурбинный Rover.

Rover 2000 стал первым британским автомобилем с радиальными шинами в стандартном исполнении. Удачное сочетание продуманной конструкции и высокого качества сборки сделало его образцом компактного автомобиля для среднего класса, что в немалой степени способствовало росту престижа фирмы и победе над конкурентами.

В 1973 г. появился Rover 2200 с 4-цилиндровым двигателем TC рабочим объёмом 2205 см<sup>3</sup>, мощностью 110 л.с., выпускавшийся до 1978 г.

Интересно, что с 1977 г. опять выпускался Rover 2000, на этот раз представлявший собой более дешёвое исполнение «Автомобиля 1977 года» Rover 3500.

### Масштабные модели Rover 2000

Масштабные модели Rover 2000 (1963) выпускались в основном фирмой Lledo в серии Vanguards в конце 1990-х гг.:



Rover 2000 Police, 1:43, Lledo-Vanguards № 27001, полиция, металл, белый, 1999, производство прекращено;



Rover 2000, 1:43, Lledo-Vanguards № 27006, металл, серый, 02.2000;



Rover 2000 West Midlands Police, 1:43, Lledo-Vanguards № 27007, полиция, металл, 03.2000, производство прекращено;



Rover 2000 Roger Clark's Rally Car #136, 1:43, Lledo-Vanguards, № 27008, ралли, металл;



Rover 2000, 1:43, Lledo-Vanguards, № 27009, металл, цвета табачного листа, 09.2000;

Rover 2000, 1:43, Lledo-Vanguards № 06509, производство прекращено;



Rover 2000 Renfrew and Bute Constabulary + Jaguar XK120, 1:43, Lledo-Vanguards № 1002, полиция, диорама, 09.2000, производство прекращено;



Rover 2000TC, 1:43, Lledo-Vanguards № 27002, металл, синий, производство прекращено;



Rover 2000TC, 1:43, Lledo-Vanguards № LDVASHWMDL1, Gaydon Show (Sept 12 1999) – Special Limited Edition Show Model, белый, 09.1999, производство прекращено;



Rover 2000TC, 1:43, Lledo-Vanguards № 27003, металл, зелёный, 10.1999

Rover 2000TC Green «Take-Off s», Corgi Toys № 275.

Кроме стандартных Rover 2000 и Rover 2000TC также выпускались модели раллийно-

<sup>1</sup> В качестве иллюстраций в статье использованы фотографии фирм-производителей, музеев, автора и коллекционеров. Автор has a reason to believe that a number of makes mentioned constitute trademarks, but they were not designated as such ONLY to save space.

го автомобиля Роджера Кларка (Roger Clark) и различных полицейских автомобилей.

Так, на диораме (№ 1002) изображена сцена из 1960-х гг., когда полицейский на автомобиле Rover 2000 из подразделения «Renfrew and Bute» помогает девушке на Jaguar XK120. Особенность данной диорамы в том, что в ней представлена модель довольно редкого полицейского автомобиля. Полицейское подразделение «Renfrew and Bute Constabulary» было создано в 1949 г. В 1960-х гг. английская полиция много экспериментировала с окраской полицейских автомобилей, чтобы сделать их более заметными. С этой целью автомобили этого подразделения в дополнение к белому и голубому цветам получили оранжевую боковую полосу. Некоторое время все английские полицейские автомобили были окрашены таким образом, что затрудняло их отличие от автомобилей дорожной полиции. В 1975 г. подразделение «Renfrew and Bute Constabulary» прекратило самостоятельное существование.

Полиция «West Midlands» для патрулей на



Mercedes-Benz 600 (1963)

шоссе обычно использовала Rover 3500 с двигателем V8, но на обычных дорогах (подразделение «Divisional Traffic Cars») применялись более экономичные Rover 2000 (№ 27007). Эти машины отличались красно-синей полосой (впервые после чёрно-белых автомобилей 1960-х гг.) и имели необходимое спасательное оборудование.

#### MERCEDES-BENZ 600

**Второе место** на конкурсе «Автомобиль 1964 года» с 65 очками занял немецкий **Mercedes-Benz 600**, впервые появившийся в конце 1963 г. и производившийся до 1981 г. (всего было изготовлено 2677 машин).

Mercedes-Benz 600 представительского класса мог составить на автомобильном рынке конкуренцию Rolls-Royce. Он обладал всеми техническими возможностями автомобилей своего времени: имел несущий кузов, оснащённый 6,332-литровым двигателем V8 водяного охлаждения, мощностью 250 л.с. при 4000 об/мин с впрыском топлива, автоматической 4-ступенчатой коробкой передач, комфортабельной независимой подвеской колёс на пневмоэлементах с автоматическим регулированием кузова относительно дороги, дисковыми тормозами на всех колёсах, развивал максимальную скорость до 204 км/ч. Около 50 л.с. (то есть почти пятая часть мощности двигателя) затрачивалась для приведения в действие всевозможных вспомогательных агрегатов, обеспечивавших надлежащий комфорт.



Mercedes-Benz 600 Pullman Presidential Landaulet

Mercedes-Benz 600 также выпускался в вариантах Pullman длиной 6240 мм и Landaulet.

#### Масштабные модели Mercedes-Benz 600

Mercedes-Benz 600 Pullman, 1964, 1:43, Meccano (Dinky Toys), металл;



Коллекционеры, собиратели, реставраторы — крупным планом

Фантастические разработки, смелые эксперименты, несбывшиеся надежды

Великие люди и легендарные машины

История мирового автомобилестроения на письменном столе

**ИСТОРИЯ ТЕХНИКИ**

Общероссийский журнал по истории техники

Вторая год издания, 56 полноцветных страниц, Розничная цена 20 руб.

Телефон редакции: (085) 383-91-01

Минилаuto

Обзоры книжных новинок

Уникальные архивные фотоматериалы

Mercedes-Benz 600 Pullman, 1964, 1:43, RIO;



Mercedes-Benz 600 Pullman Landaulet, 1965, 1:43, Vitesse № L063C, металл, производство прекращено;



Mercedes-Benz 600 Pullman Landaulet African King, 1965, 1:43, Vitesse № L099, металл, чёрный, производство прекращено;



Mercedes-Benz 600 Pullman Landaulet Pope, 1965, 1:43, Vitesse, металл, белый, производство прекращено;



Mercedes-Benz 600 Pullman, 1965, 1:43, Vitesse № 033, металл, серебристый, производство прекращено;



Mercedes-Benz 600 Pullman, 1965, 1:43, Vitesse № 033, металл, чёрный, производство прекращено;



Mercedes-Benz 600 Pullman limo, 1965, 1:43, Vitesse № 033, металл, светло-зелёный, производство прекращено;



Mercedes-Benz 600 Pullman limo, 1965, 1:43, Vitesse № 033, металл, производство прекращено;



Mercedes-Benz 600 Pullman, 1:43, Vitesse № 28602, металл, limited edition (2016).



### HILLMAN IMP

Третье место на конкурсе «Автомобиль 1964 года» с 31 очком занял лёгкий и компактный английский Hillman Imp.

В начале 1960-х гг. английская фирма Hillman, названная по имени своего основателя William Hillman, построила новый завод в Linwood (Шотландия), где с 1963 г. стала выпускать весьма интересную машину Imp («Чертёнок») с расположенным сзади 4-цилиндровым верхнеклапанным двигателем объёмом 875 см<sup>3</sup>, изготовленным полностью из алюминиевого сплава фирмой Coventry Climax, и независимой подвеской всех колёс, внешне напоминавшую американский Chevrolet Corvaire 1960 г.

Прототипом Hillman Imp послужил автомобиль, разработанный ещё в 1955 г. Michael Parkes (инженер Ferrari) и Tim Fry. Parkes и Fry вовсе не ставили своей целью создать экономичный миниавтомобиль. Они предложили современный семейный автомобиль «Porsche 911 для бедных» со схемой 2+2, развивавший 60 миль/ч и расходовавший 1 галлон бензина на 60 миль пробега (что требовало особого внимания к аэродинамике). С учётом опыта конкурентов (FIAT 500, BMW 700, Citroën 2CV) в конструкции автомобиля была применена заднемоторная схема.

В качестве двигателя выбрали гоночный мотор Coventry Climax объёмом 750 см<sup>3</sup>, при этом были переделаны почти все его детали. Рабочий объём двигателя увеличили до 875 см<sup>3</sup>, а мощность – до 39 л.с. Среди «изюминок» машины было и открывающееся заднее окно – вместе со складывающимся задним сиденьем это позволяло перевозить «объёмный» багаж (получался дополнительный багажник объёмом 500 л). Алюминиевая коробка передач имела синхронизаторы на всех четырёх передачах и считалась, скорее всего, лучшей коробкой передач своего времени.

Hillman Imp выпускался в многочисленных модификациях – всего было выпущено 440 000 автомобилей, причём значительную часть экспортировали в Европу под разными названиями (так, в Швеции он назывался Sunbeam 900). Несмотря на технические изыски и оригинальную внешность, спрос на Imp оказался невысоким, из-за чего «Hillman» попала в трудное финансовое положение и была куплена компанией Chrysler (а позднее перекуплена Peugeot-

Citroën). Производство Imp было прекращено.

### Масштабные модели Hillman Imp

Раллийный гонщик George Hartwell, владевший дилерской фирмой Bournemouth, одним из первых увидел в Hillman Imp машину для ралли. Вскоре была создана раллийная версия машины с покрывками Hartwell – Team Hartwell race Imp. Инженер фирмы Hartwell Ray Payne достиг в конце 1960-х гг. неплохих результатов на Hillman Imp BARC Saloon (1967). Масштабная модель этого автомобиля (# 214) выпускалась фирмой Lledo в серии Vanguard № 26011.

Hillman Imp, 1:43, Lledo № 26000, красный, металл;



Hillman Imp Racing #34, 1:43, Lledo № 26003, синий с белым, металл;



Hillman Imp, 1:43, Lledo № 26004, зелёный, металл;



Hillman Imp, 1963, 1:43, Dinky Toys № 138, зелёный, металл, производство прекращено;



Hillman Imp



# АГВТ – АВТОМОБИЛИ ДЛЯ БОРЬБЫ С ОГНЕМ

Hillman Imp BARC Saloon – Team Hartwell, 1967, 1:43, Lledo-Vanguards № 26011, Ray Payne, металл;



Hillman Super Imp, Autosculpt, HI-01;  
Hillman Imp Estate, Autosculpt, HI-02;  
Hillman Collection: Hillman Imp Silver Metallic,  
Hillman Minx Ash Grey/Oyster Silver and Singer  
Chamois Claret Metallic, 1:43, Lledo-Vanguards.



## Литература:

Долматовский Ю.А. Автомобиль за 100 лет. – М.: Знание, 1986. – 239 с.

Шугуров Л. Представительные машины // Наука и жизнь. – 1981. – № 9. – С. 110–113.

Энциклопедия автомобилей: Фирмы. Модели. Конструкции. – М.: Изд-во «За рулём», 1998. – 576 с.

Kristof K., Karoly L., Gyorgy T. AutoRevu. Budapest: Muszaki Konyvkiado, 1986. – 260 p.

Macbeth Graham. Vel'ky obrazovy atlas automobilu (Sto rokov automobilu). – Bratislava: Mlade leta-ARTIA, 1987. – 616 p. [Newnes Books, Feltham. – 1984].

## Интернет:

[www.autoweb-france.com](http://www.autoweb-france.com)

[www.imps4ever.info/imps.html](http://www.imps4ever.info/imps.html)

[www.ewacars.com](http://www.ewacars.com)

## КОМПАКТ-ДИСК

Данный диск является электронной версией журнала «Автомобильный моделизм»

Содержание:

1. Полноцветная версия журналов «Автомобильный моделизм» в формате PDF №№ 1–6/2000, №№ 1–12/2001, №№ 1–6/2002, №№ 1–6/2003.
2. Слайд-шоу (каталоги) моделей: АГАТ/Тантал; ЭЛЕКОН; Компаньон/Компаньон-Модель; ЛОМО/ЛОМО-АВМ/Двигатель; МиниКлассик; Лаборатория минимodelей; Voltchanecky; Minichamps; Norev; MV Models (1:48); Пожарные автомобили отечественных изготовителей и др..
3. Adobe Acrobat Reader (программа для просмотра PDF-файлов).  
Системные требования: Pentium 200; ОЗУ – 32Мб; ОС – Windows 95/98/ME/2000/XP; разрешение экрана – 800х600; CD-ROM.  
Стоимость диска с пересылкой по России 300 руб. (стоимость пересылки за границу оговаривается в каждом отдельном случае).  
Деньги необходимо перевести по адресу: 129347, Москва, ул. Проходчиков, д. 4, оф. 131, Шкаеву Александру Вадимовичу. В графе «Для письма» указать количество дисков и разборчиво обратный адрес.

Среди бесконечного разнообразия пожарной техники, пожалуй, только автомобили газодляного тушения являются приоритетом отечественной инженерной мысли. Ни одна страна мира не имеет на вооружении своих пожарных этой техники. Но обо всём по порядку.

Нужно отметить, что к идее создания такой машины ещё в начале 60-х годов прошлого столетия пришли специалисты подмосковного ЦНИИПО. Ими и были изготовлены первые образцы этой техники на шасси ЗиС-151 и МАЗ-200. Более детальное изучение эксплуатационных возможностей подобной техники и создание современных образцов машин велось независимо друг от друга техническими отрядами городов Новосибирска и Харькова.

По долгу службы пожарные выезжают на тушение пожаров в любой мороз. К каким только ухищрениям не прибегают они, чтобы избежать губительного действия холода. Утепляют одежду, прячут лица в шерстяные подкаски, оставляя только узкие прорезы для глаз, надевают на насосы тёплые «рубашки», зарывают рукавные линии в снег, чтобы хоть на несколько минут продлить в них циркуляцию воды. Но сибирский мороз безжалостен, он сковывает людей, брезентовые костюмы покрываются ледяной коркой, выходит из строя техника, застывают источники воды. Гибкие рукавные линии, по которым надо непрерывно подавать воду в огонь, становятся хрупкими как стекло. Айсбергами застывают облитые водой механические пожарные лестницы. Промерзают центробежные и вакуумные насосы на пожарных машинах, стынет в цистернах вода, образуя ледяное крошево. Не удивительно, что поиски новосибирцев прежде всего были направлены на то, чтобы создать универсальное средство пожаротушения, способное эффективно действовать не только летом, но и зимой. Используя опыт ЦНИИПО, пожарные Новосибирска разработали и воплотили в жизнь оригинальную идею – использовать для борьбы с пожарами авиационные турбореактивные двигатели, отработавшие лётный моторесурс. Применение авиационных турбореактивных двигателей и

создание на их базе мощных турбореактивных установок, способных образовывать огнетушащую струю, обладающую высокой кинетической энергией, явилось принципиально новым способом борьбы с огнем. Работа турбореактивных установок основана на использовании отработавших газов, образуемых при работе двигателей. Известно, что большинство веществ и материалов не горит при концентрации кислорода менее 14%, а продукты сгорания топливной смеси турбореактивного двигателя на выходе из сопла как раз и содержат не более 14% кислорода. Следовательно, отработавшие газы являются инертными и могут прекращать горение. Добавление к отработавшим газам воды, распылённой до мелкодисперсного состояния, значительно повышает огнетушащую эффективность установок. В создании турбореактивных установок большой вклад внесли специалисты пожарной охраны Новосибирска А.П. Трапезников и В.Г. Болдин. Изготовление первых образцов турбореактивных установок и их испытание осуществлялось под руководством Г.П. Тесленко, в то время начальника управления пожарной охраны УВД Новосибирской области. Но у каждого технического изобретения всегда есть не только сторонники, но и противники.

Так было и на этот раз. Нашлись люди, которые утверждали, что такой способ пожаротушения не применим на практике и даже опасен. Г.П. Тесленко организует проведение в общей сложности более 140 опытов по тушению пожаров с помощью турбореактивных установок в различных зданиях и сооружениях, в том числе подвалах, производственных цехах, складах, в помещениях со сложной планировкой. Установки прошли испытания по тушению пожаров штабелей круглого леса и резервуаров с нефтепродуктами.

В процессе экспериментов отработывалась конструкция установок, выявлялись их тактические возможности, определялась область применения. Выяснилось, что использование этих установок не всегда эффективно. Так, в помещениях большого объёма при наличии прито-

АГВТ-200(255Б1) на шасси КраЗ-255Б1 производства ОКБ № 8 на тушении пожара. Фото из архива автора



АГВТ-100(151) на шасси ЗИС-151 производства ЦНИИПО.  
Фото из архива Д. Гладкого



АГВТ-100(200) на шасси МАЗ-200 производства ЦНИИПО.  
Фото из архива А. Новикова



ка воздуха через открытые окна и двери содержание кислорода в зоне снижается незначительно, даже при форсированном режиме работы установок. В то же время с помощью этих установок был успешно потушен ряд довольно сложных пожаров в условиях сибирской зимы.

На первом этапе в Новосибирске были смонтированы турбореактивные установки пожаротушения двух модификаций – ВК-1А на шасси ЗиЛ-157К и ВК-1Ф (с форсажной камерой) на шасси ЗиЛ-131.

Струя газа, истекающая из сопла со скоростью 556 м/с, содержит при номинальном числе оборотов двигателя 47 кг отработавших газов. В газовую струю под давлением дополнительно вводится распылённая вода – не менее 60 л/с. Распылённая вода, введенная в горящий газовый поток, снижает его температуру и в значительной мере повышает эффективность работы установок. Таким образом, огнетушащая струя выбрасывает в секунду 100 кг инертной охлаждаемой массы, способной подавить пожар в считанные минуты. В 1965–1966 гг. турбореактивные установки проходили опытную проверку на эффективность тушения пожаров

на газонефтяных скважинах в Азербайджане и Тюменской области. На пожарном полигоне близ Баку впервые в мировой практике в 1965 г. была опробована турбореактивная установка для борьбы с пожаром газового фонтана мощностью около 3 млн. кубометров в сутки. Установка успешно выдержала испытание. Специалисты Баку технически обосновали возможность использования турбореактивных установок для борьбы с пожарами газонефтяных фонтанов.

Немало было сделано и харьковскими пожарными для создания автомобиля газоводяного тушения. **Харьковский автомобиль АГВТ-100 был построен в 1967 г. на шасси ЗиЛ-157.** Большое участие в его разработке принимал Иван Ильич Семёнов, который до сих пор трудится в пожарной части № 10 г. Харькова.

Упорная работа пожарных открыла широкий путь к практическому использованию турбореактивных установок для борьбы с пожарами. На первом этапе в Харькове была смонти-

рована турбореактивная установка пожаротушения с двигателем ВК-1А от самолета МИГ-17 на шасси ЗиЛ-157. Помимо работы на шасси автомобиля, двигатель должен быть подвижным: вращаться на платформе вокруг своей оси, а также подниматься и опускаться. Изготовленный автомобиль получился довольно выносливым. Впоследствии машина не раз привлекалась к тушению огня как на Украине, так и за её пределами.

В конце 1970-х гг. И.И. Семёнова пригласили на торжокский завод для оказания консультативной помощи при создании серийных образцов автомобилей АГВТ. Используя все свои знания, он стал одним из ведущих специалистов этого проекта. Под его пристальным вниманием создавался автомобиль АГВТ-100(131)-141. Всего в начале 1980-х гг. в Торжке было построено 10 таких автомобилей. Другой серийный автомобиль АГВТ-150(375Н)-168 разрабатывался на торжокском заводе с участии-



АГВТ-100(157К) на шасси ЗиЛ-157К из Новосибирска.  
Фото из архива автора



Серийный АГВТ-100(131)-141 на шасси ЗиЛ-131 из Торжка.  
Фото из архива автора

АГВТ-100(157) на шасси ЗиЛ-157 из Харькова (1967).  
Фото из архива автора



Современный АГВТ-100(131) на шасси ЗиЛ-131 харьковского производства.  
Фото автора





АГВТ-150(4320) на шасси Урал-4320 из Минска.  
Фото Д. Гладкого



Серийный АГВТ-150(375Н)-168 на шасси Урал-375Н.  
Фото О. Чалков



ПСУГВТ-200. Фото из архива автора



АГВТ-150(43114) из Торжка.  
Фото фирмы-производителя



ем специалистов из Новосибирска. Таких автомобилей было сделано всего несколько штук.

Продолжая рассказ о АГВТ-100 харьковского варианта нужно отметить, что в 1989 г. он подвергся модернизации. В результате было использовано более современное шасси. Полноприводной базовый автомобиль ЗиЛ-131 оснастили баком на 1700 л авиационного топлива. Для защиты автомобиля от высоких температур вдоль всего кузова установили оросительные системы. Работой реактивного двигателя теперь стали управлять с пульта дистанционного управления, который выносился на 25 м.

В 1991 г. автомобиль участвовал в тушении пожара на нефтяных скважинах в Кувейте, где по сравнению с зарубежными образцами техники зарекомендовал себя как неприхотливый и очень выносливый. За него предлагали около 1

млн. долл., но автомобиль вернули на родину.

Подобная техника в 80-х гг. прошлого века создавалась и рядом других пожарных мастерских крупных городов. Так, например, в Минске, используя военную дегазационную машину ТМС-65, был создан автомобиль АГВТ-100, базирующийся на шасси Урал-4320.

На Украине в ОКБ № 8 на шасси вездехода КраЗ-255В1 был создан АГВТ-200, который нёс трудовую вахту на черниговских нефтяных месторождениях. На автомобиль устанавливались два турбореактивных двигателя производительностью 100 л/с каждый. Создание этого автомобиля явилось своего рода соперничеством с российскими производителями. Украинцы смогли доказать, что им под силу управлять двумя двигателями сразу и тем самым вести борьбу с огнем в более жестких условиях.

Интерес к такой технике вновь возник у предприятий в 2000 г., когда торжокская «Пожтехника» предложила автомобиль АГВТ-150 на шасси КамАЗ-43114. На машину установлен турбореактивный двигатель с производительностью газовой смеси 150 л/с. Для образования такой смеси каждую секунду подаётся через специальные форсунки 90 л воды. На автомобиле установлена цистерна для авиационного топлива ёмкостью 2500 л. По желанию заказчика предприятие может изготавливать подобные установки и на шасси Урал-5557.

Год спустя придукским заводом «Пожмашина» была изготовлена передвижная самоходная установка газовой смеси тушения ПСУГВТ-200 на армейской транспортной гусеничной машине. На шасси этой установки смонтированы два турбореактивных двигателя

Военный прототип АГВТ — ТМС-65.  
Фото из архива автора



ля производительностью по 100 л/с каждый. Применение гусеничного шасси позволило использовать эту машину даже в болотистой труднодоступной местности.

Приятным сюрпризом для коллекционеров является то, что мастерская «ВФ-Студио» из Киева, предлагает модели пожарных автомобилей АГВТ, которые, несомненно, станут изюминкой любой коллекции.

АГВТ-200(255Б1) на шасси КраЗ-255В1  
Фото из архива автора



# ЛОКОТРАНС

e-mail: [lokotrans@elsite.ru](mailto:lokotrans@elsite.ru)  
[www.lokotrans.com](http://www.lokotrans.com)

## ИНФОРМАЦИОННЫЙ АЛЬМАНАХ ЛЮБИТЕЛЕЙ ЖЕЛЕЗНЫХ ДОРОГ, ТРАНСПОРТНОЙ ТЕХНИКИ И ЖЕЛЕЗНОДОРОЖНОГО МОДЕЛИЗМА

Россия, 355012, г. Ставрополь, а/я 362

Адрес для переписки:

Россия, 144012, Московская обл., г. Электросталь, а/я 104

# «ГОРБАТЫЙ» ВЕЗДЕХОД ИЗ МИНСКА, ИЛИ «ОКЕАН ВОЗМОЖНОСТЕЙ»

Рустэм ИСМАГИЛОВ



Очень малый радиус разворота, равный 7,5 м обеспечивают машине все управляемые колёса. Масса снаряженного шасси – 13 т, полная – 26 т. Развесовка по осям: 13+13 т. Двигатель ЯМЗ-7513 (309 кВт/420 л.с.), механическая КПП ЯМЗ202.11 с раздаточной односкоростной коробкой, имеющей несимметричный блокируемый дифференциал. Ведущие мосты – также с системой блокируемых дифференциалов. Такая механика обеспечивает диапазон рабочих скоростей от 2 до 55 км/ч. Разгон от 0 до 40 км/ч осуществляется не более чем за 15 сек. Подвеска колёс зависимая, рессорная с реактивными штангами и гидроамортизаторами двухстороннего действия. Шины 16.00.R20 X2LTL фирмы «Мишлен». Возможна установка 8-цилиндрового дизеля с ТНД «Дойтц» ВФ 8М1015С (360 кВт/400 л.с.) с однодисковым «сухим» сцеплением GMFZ 430N и 16-ступенчатой КПП ZTF 165 221 (SG NMV221) с механическим управлением. Топливных баков два – по 350 л каждый.

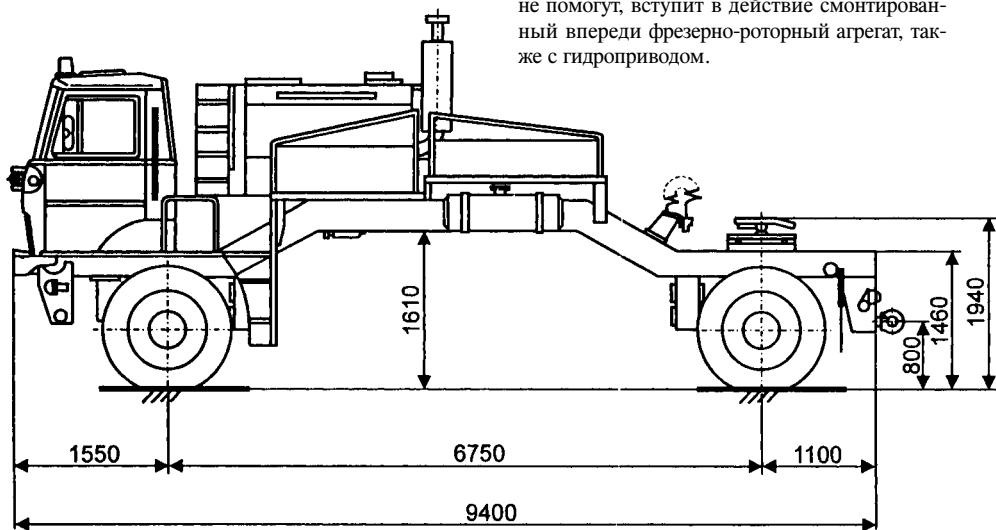
Создание универсальной аэродромно-уборочной машины «Океаник» – первый шаг к обновлению огромного количества узкоспециализированной устаревшей техники, которая дослуживает «вторые» сроки на лётных полях СНГ.

Минский завод колёсных тягачей удивил специалистов новой машиной с колёсной формулой 4x4, которая пока получила заводское обозначение МЗКТ-80201. Возможно, в дальнейшем ей будет присвоено имя собственное – «Океаник». Новый автомобиль, представляющий собой колёсное шасси, на котором будет смонтировано оборудование для поддержания в порядке взлётно-посадочных полос аэродромов (ВПШ), проходит сейчас заводские испытания. Генеральным заказчиком машины является белорусское предприятие «Амкор», известное своей снегоуборочной и дорожно-строительной техникой.

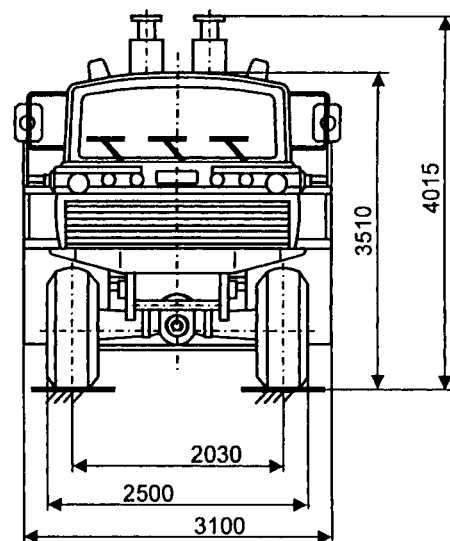
В качестве главного рабочего инструмента на машину предполагается установить прежде всего щётку диаметром 900 мм и длиной 4,5 м. Для неё и предназначено «почётное» место под рамой в пределах базы, где «местный» клиренс достигает 1610 мм. Рабочие обороты щётки регулируются от 0 до 900 об/мин. В транспортном положении щётка разворачивается вдоль рамы и поджимается к ней.

Для скоростной уборки ВПШ от свежевыпавшего снега предназначается управляемый отвал шириной 6 м, который будет монтироваться к переднему бамперу. Отвал, состоящий из двух частей, соединённых вертикальным шарниром, сможет работать в виде прямой или косой «лопаты», а также, как «клин» либо «совок».

Расположенное над задней осью машины седельно-сцепное устройство позволит буксировать полуприцеп с огромным «пылесосом». Рабочая часть этого агрегата – центробежный компрессор от авиадвигателя ВК-1. Его приведёт во вращение гидромотор, который затратит часть мощности основного двигателя машины. Раструб с регулируемой шириной от 4 до 8 м будет засасывать или сдувать пыль. Для уборки слежавшегося снега, когда отвал и «пылесос» не помогут, вступит в действие смонтированный впереди фрезерно-роторный агрегат, также с гидроприводом.



Шасси колесное МЗКТ - 8020



Размеры шасси полной массой.

# MILÍ – венгерские модели для гурманов

Станислав КИРИЛЕЦ



Csepel 130



Csepel 130



Csepel 344



Csepel 346



Csepel 450



Csepel 800



Trabant 500



Trabant 600

Модели ручной работы из Восточной Европы по праву оцениваются знатоками как одни из самых лучших в мире. Первую скрипку в этом оркестре традиционно играют мастерские из России и Украины. Однако и страны бывшего социалистического лагеря могут кое-чем похвастаться. Модели ручной работы производят в Чехии и Польше, но самой лучшей среди коллекционеров не без основания считается венгерская фирма MILÍ.

MILÍ была основана в Будапеште в 1999 г. За короткое время фирма получила известность среди коллекционеров моделей в масштабе 1:43. Качество моделей MILÍ называют «музейным», или, как часто принято «в модельных кругах Европы» – качество 1А.

За коротким и звучным именем «MILÍ» скрывается сокращение. Основатель фирмы Иштван Левай (Levaj Istvan) увековечил в названии свои инициалы и инициалы своей жены Макры Ильдики (Makra Ildiko) – MILÍ = Makra Ildiko + Levaj Istvan. Полное же название мастерской – MILÍ-EP Kft.

Модели MILÍ сделаны из высококачественной смолы производства немецкой фирмы EVALTA и французской AXSON. Для изготовления мелочёвки (эмблем, молдингов, дворников, зеркал, номерных знаков, оконных рам) применяется фототравление. Качество отливок и их обработки превосходное, покрашены модели великолепно. Единственный недостаток – шины моделей не резиновые, а отлиты из смолы вместе с дисками, но они так хорошо покрашены, что выглядят, как настоящие. Кстати, этим недостатком страдают практически все модели ручной работы из Венгрии, Чехии и Польши в отличие от российских или украинс-

ких, где шины, как правило, резиновые, выполненные отдельной деталью. Однако этот недостаток теряется в сравнении с многочисленными достоинствами. Модели MILÍ установлены в отличные витрины из оргстекла, причём витрины также сделаны вручную. Модели крепятся маленькими винтиками на лакированных деревянных подставках и снабжены латунными табличками. Практически все модели имеют регистрационные номерные знаки Венгерской Народной Республики, Чехословацкой Социалистической Республики или Германской Демократической Республики с соответствующими национальными обозначениями «Н», «СS» или «DDR».

Фирма MILÍ изготавливает в месяц около 30 моделей – 20 легковых и 10 грузовых. Львиную долю производственной программы составляют модели восточно-европейских автомобилей. Прежде всего это венгерские грузовики Csepel, начиная от маленького Csepel 130 (аналог американского Dodge 3/4) и кончая артиллерийским гусеничным тягачом Csepel 800. Не забыты и самые первые Csepel D-344/D-346 и Csepel D-450 – эти машины эксплуатировались и в СССР. Фирма делает также австрийский грузовик Steyr 680 и его венгерскую копию Csepel D-462. Программа легковых автомобилей представлена австрийским Steyr 50 (1938), чешскими Skoda Octavia и Skoda Felicia 1960-х гг. и старыми ГДРовскими Trabant серии 500 и 600. Но самой интересной моделью фирмы по праву считается двухместный родстер Mercedes-Benz SSK «Der Schwarze Prinz» (1932) – модель, особенно популярная в Германии. Для известного организатора немецких модельных выставок «Automania» MILÍ выпустила эксклюзивную

Skoda Octavia, Skoda Octavia Kombi и Skoda Felicia Cabrio



Mercedes-Benz SSK

# ФОТО НАШИХ ЧИТАТЕЛЕЙ



# "СТЕНДМАСТЕР" И ДРУГИЕ ИЗДАНИЯ ПОЧТОЙ!



85р. 95р. 150р. 95р. 95р. 95р.

**ЗАКАЗЫВАЙТЕ ЖУРНАЛЫ У НАС В РЕДАКЦИИ!**

## СУПЕРПРЕДЛОЖЕНИЕ!



40р. 40р.

**СКИДКА 50%**

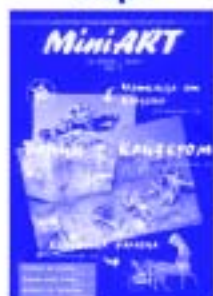
## СПЕЦИАЛЬНОЕ ПРЕДЛОЖЕНИЕ!



### КНИГА-РАРИТЕТ

Покрышев А.И. Бой требует мысли.  
Новосибирск. Авион, 1998. – 145 стр.  
Записки прославленного аса, трижды Героя Советского Союза о проведённых им воздушных боях. Приведены исследования, анализ результатов боевой деятельности. Дан полный список лётчиков-истребителей, Героев Советского Союза, участвовавших в боевых действиях с 1936 по 1945 годы. Уникальные архивные документы, касающиеся А.И. Покрышева и боевой судьбы 16-го гвардейского истребительного авиалюка. Книга иллюстрирована цветными и чёрно-белыми фотографиями.

50р.



### ЕЩЁ ОДИН МОДЕЛЬНЫЙ

MiniART №1, сентябрь 2001  
Журнал масштабных увлечений  
Первый номер журнала, который, едва родившись, стал последним. В "бермю" издание не пошло. И тем не менее в номере немало интересного: корейская война 1950-53 годов (с упором на бронетанковую технику), "романы футуризма" (какой могла бы быть техника Второй мировой, если бы война не закончилась в 1945), "Геркулес" Третьего рейха – о транспортном самолёте Ju 252, советские противокорабельные крылатые ракеты, бронированные джипы T25, "электрика" самолёта M10 Sonic и другие. Обзоры моделей: пехотный танк Mk.I Matilda ("резин-кат", Екатеринбург), 150-мм самолётка SIG33 Bison II ("Алан", СПб), Sd.Kfz 7/2 – полусусанный тягач с 37-мм зенитной пушкой (Тампа) – все 1:35 – и диорама "Ардены, сентябрь 1918" в монументальном 18-м масштабе.

70р.

## Для оформления заказа необходимо:

1) Произвести почтовый перевод по адресу 630079, г. Новосибирск, д/я 74, Бобилеву Владимиру Михайловичу.

2) На бланке перевода в графе "Для письменного сообщения" разборчиво указать Ф.И.О., точный адрес, название и количество заказываемых изданий. Заказ можно продублировать по электронной почте: standmaster@yandex.ru bob@rnc54.ru

ЦЕНЫ ДЕЙСТВИТЕЛЬНЫ ДО 31 МАЯ И ВКЛЮЧАЮТ СТОИМОСТЬ ПЕРЕСЫЛКИ

По вопросам отозова распространения обращайтесь:

**Представитель в Москве**  
ООО "Хобби-Центр М", (095) 397-72-76  
**Представитель в Санкт-Петербурге**  
ООО "Искра", (812) 272-21-15

## ВСЁ ЭТО ВЫ МОЖЕТЕ СПРАШИВАТЬ И В МАГАЗИНАХ:

**Владивосток**  
Магазин "Но игрушки"  
Музей им. В.К. Арсеньева  
ул. Петра Великого, д. 6  
**Екатеринбург**  
ТД "Успенский"  
ул. Вайнера, д. 10  
Дом книги  
ул. Антона Валека, д. 12  
**Ижевск**  
"Мастер-Хобби"  
IDM, 2-й этаж  
отдел специализ. моделей  
**Иркутск**  
ТЦ "Мир Авто"  
2 этаж, павильон №1  
ул. Фрунзе, д. 4.  
**Киев**  
Магазин "Мир Модели"  
ул. О. Теллеги, д. 35  
(М. "Дороговичи")

Магазин "Специализация"  
отдел "Модели и аксессуары",  
бульвар Верховного Совета, д. 23/1  
**Красноярск**  
Магазин "Империал-Нивека"  
ул. Матросова, д. 14  
Торговый центр "Красноярск"  
Отдел игрушек  
проспект Красноярский районный, д. 120  
Магазин "Золотой клоник"  
2 этаж, в центре  
проспект Мира, д. 96  
**Казань**  
Магазин "Сундук"  
Отдел "Чёрная акула"  
ул. Чистопольская, д. 3  
**Москва**  
Дом военной книги  
ул. Садовая-Спасская, д. 3  
(М. "Красные Ворота")

Хобби-Центр"  
Политанический музей,  
подъезд №1  
(М. "Китай-город", "Лубянка")  
"Хобби-Центр"  
Центральный музей Вооружённых Сил,  
ул. Советской Армии, д. 2  
(М. "Проспект Мира", "Новослободская")  
"Стелла Хобби"  
ул. 1905 года, д. 4  
(М. "Улица 1905 года")  
Магазин ЦМТ "Гермес"  
ул. Уткинская, д. 10  
"Лейб-компания"  
Сокольническая площадь, д. 7  
(М. Сокольники)  
**Новгород**  
Магазин "Дом Игрушки"  
секция сборки моделей  
ул. Горького, д. 144

Центральный Уставарма  
(Привокзальная площадь)  
секция сборки моделей  
3-й этаж, левое крыло нового здания  
**Новосибирск**  
Магазин "Орбита"  
ул. Энгельса, д. 66  
**Новосибирск**  
Магазин масштабных моделей "Мастер"  
ул. Духи Ковальчука, д. 266  
(М. "Завальцовская")  
Фирма "Хобби"  
ул. Фрунзе, д. 57а  
**Санкт-Петербург**  
Магазин "Искра"  
Литейный проспект, д. 10  
Дом Военной Книги  
Нарский проспект, д. 20  
"Миддлст"  
ул. Латышевский стрелков, д. 31

"Хобби-центр СПб"  
Артиллерийский музей  
ул. Александровский парк, д. 7  
(М. "Горьковский")  
**Хабаровск**  
"Ратифар"  
ул. Горюха, д. 16  
**Челябинск**  
Магазин "Уральская Книга"  
проспект Ленина, д. 52  
Магазин "Школьник"  
ул. Соци.Крестьян, д. 26  
**Чита**  
Магазин № 26  
отдел игрушки  
ул. Шолова, д. 16  
  
Хотите добавить в список свой магазин или отдел.  
Нет ничего проще.  
Присылайте информацию  
по адресу: bob@rnc54.ru

# СПРАВОЧНАЯ ИНФОРМАЦИЯ



**CLB001** Yamaha YZR500, Wayne Rainey, World Champion 1993, Classic Racing Bikes



**CLB002** Honda NSR500, Michael Doohan, World Champion 1998, Classic Racing Bikes



**CLB003** Suzuki RGV500, Kevin Schwantz, World Champion 1993, Classic Racing Bikes



**CLB004** Honda NSR500, Wayne Gardner, World Champion 1987, Classic Racing Bikes



**CLB005** Yamaha TZ250L, Christian Sarron, World Champion 1984, Classic Racing Bikes



**CLB006** MV Agusta 500, 3-Cylinder, Giacomo Agostini, World Champion 1967, Classic Racing Bikes



**CLB007** Honda RS125, Loris Capirossi, World Champion 125cc 1991, Classic Racing Bikes



**CLB008** Honda NS500, Freddie Spencer, World Champion 500cc 1983, Classic Racing Bikes



**CLB009** Honda NSR250, Luca Cadalora, World Champion 250cc 1991, Classic Racing Bikes



**CLB010** Honda RC45, John Kocinsky, Superbike World Champion 1997, Classic Racing Bikes



**CLB011** Honda NSR500 #3, R.Mamola, 1984, Classic Racing Bikes



**CLB012** Yamaha YZR500, Kenny Roberts, World Champion 500cc 1979, Classic Racing Bikes



**CLB013** Suzuki RGB500, Marco Lucchinelli, World Champion 500cc 1981, Classic Racing Bikes



**CLC001** Ford T, «Touring», Open Roof, 1909, Carmine Red, Classic Roadcars



**CLC002** Ford T, «Touring», Closed Roof, 1909, Brewster Green, Classic Roadcars



**CLC003** Range Rover 3.5, 2-Doors, 1970, Sahara Dust, Classic Roadcars



**CLC004** Range Rover 3.5, 2-Doors, 1970, Lincoln Green, Classic Roadcars



**CLC005** Lamborghini Countach LP400S, White with blue interior, Classic Roadcars



**CLC006** Lamborghini Countach LP500S, 1985, Red with tan interior, Classic Roadcars



**CLC009** Renault 5 Turbo 1, 1982, Metallic Red, Classic Roadcars



**CLC010** Range Rover 3.5, 4-Doors 1982 Sierra Silver, Classic Roadcars



**CLC011** Range Rover, 4-Doors, M.Miele – V.Total, Winner Camel Trophy Madagascar 1987, Classic Roadcars



**CLC012** Ford T, «Runabout», 2-Seaters, 1925, Opened, Black, Classic Roadcars



**CLC013** Ford T, «Runabout», 2-Seaters, 1925, Closed, Blue & Black, Classic Roadcars



**CLC014** Austin Seven, 1922, Dark Red & Black, Classic Roadcars



**CLC015** Lancia Delta HF Integrale Evoluzione, 1992, Monza Red, Classic Roadcars



**CLC016** Bentley 3 Lit. Convertible, 1924, Dark Green, Classic Roadcars



**CLC017** Lamborghini Countach 5000s, 1984, Black, Classic Roadcars



**CLC018** Lamborghini Countach 5000s, Pace Car Monaco GP 1982 (White), Classic Roadcars



**CLC019** Lancia Fulvia Coupe 1.6HF, 1968, Red, Classic Roadcars



**CLC020** Checker New York Yellow Cab, 1985, Classic Roadcars



**CLC021** Volkswagen Beetle Mexico Bright, Yellow, Classic Roadcars

Каталог моделей фирмы IXO. Материалы предоставлены фирмой-изготовителем. www.ixomodels.com

# СПРАВОЧНАЯ ИНФОРМАЦИЯ



**CLC022** Austin FX4 London Taxi, Black, 1985, Classic Roadcars



**CLC023** Renault 4CV 1947, Ivory, Classic Roadcars



**CLC024** Lamborghini Countach 5000V Quattrovalvole, 1988, Classic Roadcars



**CLC025** Lamborghini Countach LP500S «Walter Wolf», 1978, Dark Metal Blue, Classic Roadcars



**CLC026** Austin FX4 London Taxi «Yellow Pages», 1990, Classic Roadcars



**CLC027** Renault 8 Gordini 1300, Blue, Classic Roadcars



**CLC028** Lancia Delta HF Integrale «6», Martini Roadcar White, Classic Roadcars



**CLC029** Bugatti T35B, 1935, Blue, Classic Roadcars



**CLC030** Tatra 603, 1961, Black, Classic Roadcars



**CLC032** VOLGA M-21, 1955, Light Blue, Classic Roadcars



**CLC033** Lincoln Limousine Continental, 1967, Black, Classic Roadcars



**CLC035** Ford Fordor Sedan, 1947, Dark Blue, Classic Roadcars



**CLC036** Fiat 600 Multipla, 1958, Light Blue, Classic Roadcars



**GTM001** Audi R8 «Crocodile», R.Capello — A.McNish, Winner Adelaide 2000, Modern Le Mans & GT cars



**GTM003** Dodge Viper GTS-R #91, O.Beretta — D.Dupuy — K.Wendlinger, Winner Daytona 24 Hours 2000, Modern Le Mans & GT cars



**GTM004** Chrysler Viper GTS-R #7 «Chereau», M.Duez — C.Bouchut — J.P.Belloc, Winner 24h. Spa 2001, Modern Le Mans & GT cars



**GTM005** BMW M3GTR V8 #6 «Yokoyama», H.Stuck — B.Said — B.Auberlin, Alms 2001, Modern Le Mans & GT cars



**GTM006** BMW M3GTR V8 #43 «BMW Motorsports», D.Muller — J.Muller, Winner GT3R Alms 2001, Modern Le Mans & GT cars



**GTM007** Ford MKIV, B.McLaren — M.Andretti, Winner 12 Hours Sebring 1967, Yellow, Modern Le Mans & GT cars



**GTM008** Volkswagen New Beetle Cup, Patrick Michels, Winner 2001, Modern Le Mans & GT cars



**GTM009** Ford MKIV Presentation Car (white with blue strips), 1967, Modern Le Mans & GT cars



**GTM010** Volkswagen New Beetle Cup «HP», F.Heitmeier, 2002, Modern Le Mans & GT cars



**GTM011** Chrysler Viper GTS-R «Zakspeed», Zakowski — Lamy — Lechner, Winner Nurburgring 24 hours 2002, Modern Le Mans & GT cars



**GTM014** Maserati Trofeo «Presentation Version», 2003, Modern Le Mans & GT cars



**LM1929** Bentley Speed Six #1, W.Barnato — H.Birkin, Winner Le Mans 1929, Classic Le Mans & GT cars



**LM1930** Bentley Speed Six #4, W.Barnato — G.Kidston, Winner Le Mans 1930, Classic Le Mans & GT cars



**LM1937** Bugatti 57G #2, J.P.Wimille — R.Benoist, Winner Le Mans 1937, Classic Le Mans & GT cars



**LM1939** Bugatti 57C #1 J.P.Wimille — P.Veyron Winner Le Mans 1939, Classic Le Mans & GT cars



**LM1955** Jaguar D #55, M.Hawthorn — I.Bueb, Winner Le Mans 1955, Classic Le Mans & GT cars



**LM1959** Aston Martin DBR1, R.Salvadori — C.Shelby, #5, Winner Le Mans 1959, Classic Le Mans & GT cars



**LM1967** Ford MkIV #1 Gurney — Foyt (Red), Winner Le Mans 1967, Classic Le Mans & GT cars



**LM1968** Ford GT40 «Gulf» #9, P.Rodriguez — L.Bianchi, Winner Le Mans 1968, Classic Le Mans & GT cars



**LM1974** Matra MS670B #7, H.Pescarolo — G.Larrousse, Winner Le Mans 1974, Classic Le Mans & GT cars



**LM1988** Jaguar XJR9 #2, «Silk Cut» Lammers — Dumfries — Wallace, Winner Le Mans 1988, Classic Le Mans & GT cars



**LM1991** Mazda 787B #55, «Renown» Weidler — Herbert — Gachot, Winner Le Mans 1991, Classic Le Mans & GT cars



**LM2002** Audi R8 2002 #1, F.Biela — T.Kristensen — E.Pirro, Winner Le Mans 2002, Classic Le Mans & GT cars



**LMC001** Jaguar D-Type #3, Bueb — Flockhart, Winner Le Mans 1957, Classic Le Mans & GT cars

Здравствуйте!

Мне очень нравится наш журнал. Хочу предложить, если это возможно, печатать полные адреса изготовителей моделей. Много слышал о моделях ГОСНИИпромтрактора из Челябинска, «ФИНОКО», «АГД», «Русской миниатюры», «ТАНТАЛа», «Уральского Сокола». Но опять же, куда писать? Всё-таки коллекционеры центральной части России имеют больше шансов купить модели, а у нас на краю – спасайся, как можешь. Либо кто-то знакомый едет в Москву, Санкт-Петербург, Хабаровск (1000 км) или Владивосток (300 км). Но там один «АГАТ» и «Элекон». Думаю не я один вам буду благодарен.

Хочу также поделиться опытом конверсии серийных моделей.

1. Берём модели Урал-4320 и КАвЗ-3976. Убираем кузов «Урала». Снимаем оперение КАвЗа и переделываем переднюю стенку салона. Устанавливаем кузов КАвЗ на «Урал», закрепляем запаску, красим в жёлтый цвет, пишем «ВАХТА» и получаем вахтовый автобус КАвЗ-4334.

2. Берём два КАвЗ-3976 и переделываем в КАвЗ-39765 «Школьный» с удлиненной колёсной базой.

3. ГАЗ-3307 легко переделывается в ГАЗ-3308 «Садко» добавлением переднего ведущего моста, заменой бампера и колёс. Колёса подходят от ЗИЛ-131.

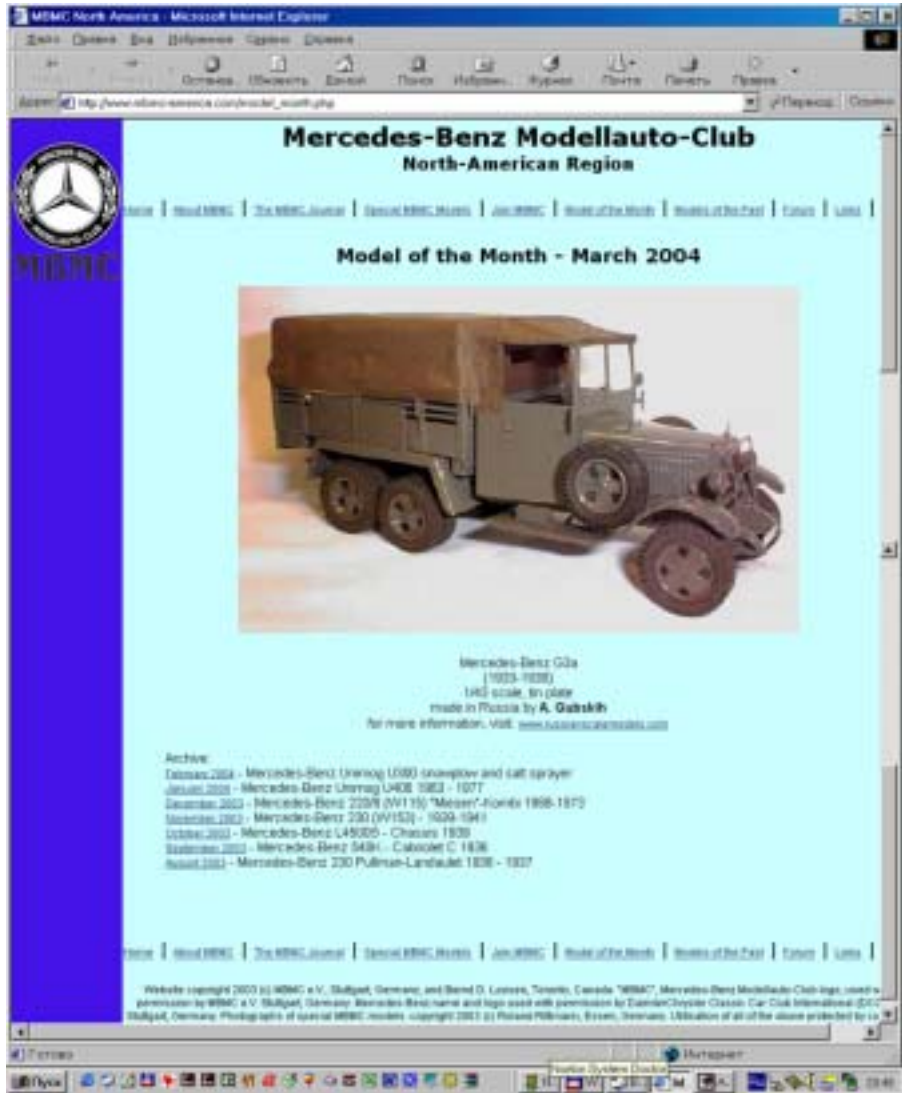
*С уважением  
почтатель журнала  
Михаил Мельников*

Многоуважаемый Александр Вадимович!

Высылаю вам фотографии моделей-копий, изготовленных по материалам журнала «Моделист-конструктор» (масштаб 1:24) в соответствии с требованиями условий трассового моделизма. Все модели действующие, принимали участие в районных и областных соревнованиях, изготовлены руками школьников, увлекающихся автомоделизмом. Естественно начинаем с простейших и каждый день делаем всё более сложные. В принципе мы можем выполнить по заказу модель-копию любой сложности в любом масштабе.

Спасибо за интересный журнал.

*С уважением  
Григорий Бутко  
Украина, 37300, Полтавская обл.,  
г. Гадяч, ул. Л. Украинки, д. 12  
Гадячская районная станция юных техников*



Как сообщили в редакцию из Северо-американского отделения МВМС, модель нашего моделиста Анатолия Губских получила почетное звание «Модель месяца» в марте 2004 г. Редакция поздравляет Анатолия и желает ему дальнейших творческих успехов.

серии Autobianchi A112 (60 моделей). Обычно же объём выпуска каждой модели не более 300 шт. На 2004 г. фирма объявила выпуск многих новинок, например Trabant 601. Знаменитый «Trabi» собирается делать в 2004 г. также Minichamps, однако MILI не боится конкуренции – на дорогие модели ручной работы спрос будет всегда. Следующие ожидаемые новинки – заднемоторный Mercedes-Benz 150H (1936), Wartburg 353, Warszawa 201 и ГАЗ-М20 «Победа» – здесь венгры вступят в конкуренцию с модельстами из СНГ.

К сожалению, модели MILI достаточно дороги. Представитель в Австрии фирма

«Autoshow» назначает цену от 120 евро (в Венгрии цена в среднем на 30% меньше). Немногие могут себе позволить такое удовольствие. Тем не менее для интересующихся сообщаем контактный адрес: MILI Modell, Pf.: 701/223, Budapest H-1399.



Csepel 346





АЛ-17(5301) (KV)



Пусковая установка С-300 на шасси МЗКТ-7313 (Миниград)



ВАЗ-2112 «Милиция» (АГАТ)



ПСГ-130(160) (KV)



ЗИЛ-4423 (Миниград)



ВАЗ-2110 «Служба спасения» (АГАТ)



ЗИЛ-130 (KV)



ГАЗ-3308 «Садко» (Миниград)



ВАЗ-2110 санитарный (АГАТ)



ВАЗ-1111 «Ока» (Миниград)



ДЭТ-350 (ГОСНИИПромтрактор)



ВАЗ-2110 такси (АГАТ)



КрАЗ-255Б (ДАМИР)



МАЗ-54329+МАЗ-9708 (МоделМАЗ)



ВАЗ-2112 «Пожарная охрана» (АГАТ)



ВАЗ-2105 «Эконом банку 10 лет» (АГАТ)



ВК-18 (ГОСНИИПромтрактор)



ВАЗ-2112 санитарный (АГАТ)



Буровая установка на шасси КрАЗ-250 (ЛОМО-АВМ, конверсия)



Mercedes-Benz L4500 (Губских)



ВАЗ-2112 «Служба спасения» (АГАТ)

# ЗАРУБЕЖНЫЕ НОВИНКИ



006250 VW Typ 147 «Fridolin»  
«Deutsche Bundespost»



006251 Mercedes-Benz LA911 box truck  
«Fernmeldenotdienst»



11003 Mercedes-Benz L319 box van «Fuerwehr».  
Limited Edition 500



11004 Mercedes-Benz L319 box van «Zundapp-  
Bella». Limited Edition 500



11052 Mercedes-Benz L319 pick-up «Shenker».  
Limited Edition 500



11100 Goggomobil TL250 box van, grey.  
Limited Edition 1000



11053 Mercedes-Benz L319 pick-up, green-grey.  
Limited Edition 500



11200 VW Typ 147 «Fridolin», orange.  
Limited Edition 1000



11201 VW Typ 147 «Fridolin», «VW Service»  
Limited Edition 1000



11900 Zundapp Bella Scooter, ivory



12000 Mercedes-Benz L911 box truck «Dunlop».  
Limited Edition 1000



B6 604 5853 Mercedes-Benz L319 pick-up, dark  
red



12050 Mercedes-Benz L911 pick-up truck with  
canvaz, light blue. Limited Edition 1000



12051 Mercedes-Benz L911 pick-up truck with  
canvaz «DTC». Limited Edition 1000



B6 604 5852 Mercedes-Benz L319 box van, grey



B6 604 5854 Mercedes-Benz L319 pick-up  
«Kundendienst»

**МИР АВТОМОБИЛЕЙ**

Магази́н-салон отечественных и зарубежных коллекционных моделей автомобилей промышленного и ручного производства

**ОПТОВАЯ И РОЗНИЧНАЯ ПРОДАЖА**

Sun Star, MINSKAP, BEST, NOREV, ART MODEL, MINI, ABB, BEST

Адрес магазина:  
Москва, ул. 1-я Останкинская, д. 55  
(метро "ВДНХ")  
торгово-деловой центр "ОСТАНКИНО"  
зал "В", 2 эт., пав. 7  
Время работы:  
с 11.00 до 19.00 (ежедневно, без выходных)

**ОФИЦИАЛЬНЫЙ ДИЛЕР**

АГАТ, АВМ ОМО

# КАТАЛОГ МОДЕЛЕЙ ЛОМО-АВМ

Редакция журнала продолжает публикацию каталога моделей, выпускаемых Санкт-Петербургской компанией «ЛОМО-АВМ». Названия моделей и их обозначения приводятся по прайс-листу фирмы.

## АВТОБУСЫ



№ 600-01. ЗИС-16С. Автобус санитарный белый



№ 610. ЗИС-8. Автобус городской



№ 611. ЗИС-8. Автобус городской укороченный



№ 617. ЗИС-8. Автобус санитарный



№ 620. ЗИС-8. Автобус газогенераторный



№ 623. ЗИС-8. Автобус штабной



№ 627. ЗИС-8. Автобус «Пожарная охрана»



№ 628. ЗИС-8. Автобус пожарный рукавный



№ 630. ЗИС-8. Автобус «Водозащитная служба» (ЛГПО)



№ 645. ЗИС-8. Автобус газодымозащитный (ЛГПО)



№ 650. ЗИС-8. Автобус прожекторный (ЛГПО)



№ 655. ЗИС-8. Автобус вспомогательный с прожекторным прицепом



№ 660. ЗИС-8. Автобус курортный (Сочи)



№ 665. АМО-4. Автобус курортный (Ялта)



№ 672. ЗИС-8. Автобус пожарный



№ 675. ЗИС-5. Автобус «Кинохроника»

## ГАЗ ГРУЗОВИКИ



№ 800. ГАЗ-АА. Грузовик



№ 805. ГАЗ-АА. Грузовик с прицепом



№ 810. ГАЗ-ААА. Грузовик трёхосный



№ 815. ГАЗ-ААА. Грузовик трёхосный с прицепом



№ 836. ГАЗ-АА. Фургон «Милиция»



№ 857. ГАЗ-ААА. Автоцистерна «Огнеопасно» 4,5 м куб.



№ 825. ГАЗ-60. Грузовик полугусеничный



№ 839-01. ГАЗ-АА. Кузовной с лошадьми



№ 860. ГАЗ-АА. Камуфлированный (с тентом)



№ 826. ГАЗ-4. Пикап

**СПЕЦИАЛИЗИРОВАННЫЕ  
ГРУЗОВЫЕ АВТОМОБИЛИ**



№ 831. ГАЗ-АА. Фургон «Хлеб»



№ 842. ГАЗ-АА. Лесовоз с прицепом и лесом



№ 870. ГАЗ-АА. С походной кухней



№ 832. ГАЗ-АА. Фургон «Хлеб» с прицепом



№ 843. ГАЗ-ААА. Лесовоз с прицепом и лесом



№ 878. ГАЗ-ААА. С походной кухней



№ 833. ГАЗ-АА. Фургон «Почта»



№ 846. ГАЗ-42. Газогенераторный с прицепом с брёвнами



№ 834. ГАЗ-АА. Фургон «Мясо»



№ 848. ГАЗ-60 «Арктика». Фургон полугусеничный на лыжах



№ 874. ГАЗ-АА. Радиостанция



№ 856. ГАЗ-АА. Бензовоз с прицепом